

0087 26-A  
szim 0

Jan KESL

# ELEKTRONIKA I

Analogová technika

UČEBNICE

základní studijní materiál pro střední školy

Praha 2003

TECHNICKÁ  
LITERATURA  
**BEN**

# OBSAH

<b>1 ÚVOD</b> .....	<b>5</b>
<b>2 LINEÁRNÍ PRVKY ELEKTRONICKÝCH OBVODŮ</b> .....	<b>6</b>
2.1 Rezistory .....	7
2.2 Kondenzátory .....	8
2.3 Cívky .....	11
<b>3 VAKUOVÉ NELINEÁRNÍ PRVKY (ELEKTRONKY)</b> .....	<b>14</b>
3.1 Princip elektronek, dioda, trioda, pentoda .....	14
3.2 Obrazovka .....	18
<b>4 POLOVODIČOVÉ NELINEÁRNÍ PRVKY</b> .....	<b>21</b>
4.1 Princip polovodiče, přechod PN, rozdělení .....	21
4.2 Polovodiče bez přechodu PN .....	24
4.3 Diody .....	27
4.4 Tranzistory bipolární .....	34
4.5 Tranzistory unipolární .....	40
4.6 Tyristory, triaky, diaky .....	42
4.7 Integrované obvody .....	45
<b>5 ELEKTRONICKÉ OBVODY</b> .....	<b>50</b>
5.1 Odporové děliče napětí .....	50
5.2 Frekvenčně závislé děliče .....	52
5.3 Derivační a integrační článek .....	55
5.4 Filtry .....	58
5.5 Rezonanční obvod .....	61
<b>6 USMĚRŇOVAČE A STABILIZÁTORY</b> .....	<b>67</b>
6.1 Blokové zapojení síťového napájecího zdroje .....	67
6.2 Usměrňovače .....	67
6.3 Filtrace napětí .....	72
6.4 Stabilizátory napětí .....	74

<b>7 ZESILOVAČE .....</b>	<b>81</b>
7.1 Rozdělení, základní pojmy a vlastnosti .....	81
7.2 Nízkofrekvenční zesilovač .....	90
7.3 Stabilizace pracovního bodu .....	92
7.4 Výkonové zesilovače, emitorový sledovač .....	93
7.5 Zpětná vazba .....	97
7.6 Vysokofrekvenční a širokopásmové zesilovače .....	101
<b>8 OSCILÁTORY .....</b>	<b>106</b>
8.1 Princip, rozdělení .....	106
8.2 Oscilátory LC .....	107
8.3 Oscilátory RC .....	109
8.4 Krystalové oscilátory .....	110
<b>ODPOVĚDI NA KONTROLNÍ OTÁZKY .....</b>	<b>113</b>
<b>LITERATURA .....</b>	<b>117</b>

# 1 ÚVOD

## VÝZNAM ELEKTRONIKY

Elektronika má velký význam ve všech odvětvích národního hospodářství. V současné době neexistuje oblast lidské činnosti, ve které by se nepoužívaly elektronické součástky, obvody nebo celá zařízení. Běžně se setkáváme především s výrobky spotřební elektroniky. Velký význam má ale elektronika hlavně pro průmysl, výpočetní a automatizační techniku, lékařství, školství, armádu, kosmonautiku a další obory. S výukou elektroniky se proto setkáváme ve všech elektrotechnických učebních oborech.

Návrhy na složení obvodů, výpočty hodnot jednotlivých součástek elektronických obvodů i jejich praktická realizace tvoří podstatnou část elektroniky.

## ELEKTRONICKÝ OBVOD

*Elektronický obvod* vzniká spojením jedné součástky nebo většího počtu součástek se zdrojem elektrické energie.

## OBVODOVÉ SOUČÁSTKY

Součástky, ze kterých se elektronický obvod skládá, se nazývají *obvodové součástky*.

## 2 LINEÁRNÍ PRVKY ELEKTRONICKÝCH OBVODŮ

Obvodová součástka (prvek) je základní, dále nedělitelná část elektronického obvodu, která má přesně dané elektrické vlastnosti neboli parametry.

### ROZDĚLENÍ SOUČÁSTEK dle chování

- *pasivní* (rezistory, kondenzátory, cívky, diody, termistory, varikapy) se chovají jako prostý spotřebič elektrické energie,
- *aktivní* (baterie, fotodioda, tranzistor) jsou buď zdroje, nebo se chovají jako zdroj,

### dle kmitočtové závislosti

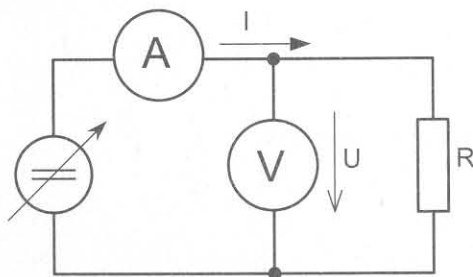
- *frekvenčně nezávislé* (rezistory, diody, tranzistory),
- *frekvenčně závislé* (kondenzátory, cívky) mění svoji impedanci se změnou kmitočtu,

### dle závislosti proudu na napětí

- *lineární* (rezistory, cívky a kondenzátory),
- *nelineární* (diody, tranzistory, tyristory atd.).

Tuto závislost můžeme zjistit zvyšováním napětí na součástce při současném měření proudu součástkou – viz zapojení dle obr. 2.1.

Vyneseme-li naměřené hodnoty do grafu, získáme tzv. *voltampérovou charakteristiku* součástky (zkráceně VA charakteristika), viz obr. 2.2.

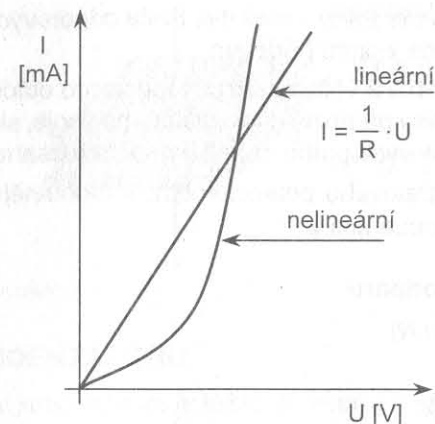


Obr. 2.1 Měření VA charakteristiky obvodové součástky

Lineární prvky mají voltampérovou charakteristiku přímkovou, neboli lineární a proto lze u nich určit proud z Ohmova zákona.

Oproti tomu nelineární prvky mají tuto závislost odlišnou od přímky a proto u diod, tranzistorů, termistorů a ostatních polovodičů nelze proud určit z Ohmova zákona.

**Poznámka:** Ohmův zákon  $I = \frac{U}{R}$  lze napsat ve tvaru  $I = \frac{1}{R} \cdot U$ , neboli  $I = \text{konst.} \cdot U$ , což je rovnice přímky (viz obr. 2.2).



Obr. 2.2 VA charakteristika lineárního a nelineárního prvku

## 2.1 Rezistory

Rezistor je *pasivní* elektronická součástka *lineární* a *frekvenčně nezávislá*.

Vlastností rezistoru je *elektrický odpor* a vyjadřuje velikost odporu (překážky), kterou klade součástka procházejícímu elektrickému proudu.

Definice jednotky odporu 1  $\Omega$  (1 ohm):

*Odpor 1  $\Omega$  má vodič, kterým při napětí 1 V protéká proud 1 A.*

### DRUHY REZISTORŮ

#### s dvěma vývody

- *vrstvé* uhlíkové, metalizované,
- *drátové*,

#### s více vývody

- *s pevnou odbočkou*,
- *s plynule nastavitelnou odbočkou (potenciometry).*

Potenciometry slouží k plynulé změně odporu pro získání proměnného napětí na výstupu. Tvoří je obvykle kruhový izolant, na kterém je, obdobně jako u rezistorů, nanášena odporová vrstva, po které se pohybuje sběrač, otáčející se spolu s osou potenciometru.

### ROZDĚLENÍ POTENCIOMETRŮ

#### dle konstrukce

- *posuvné* – sběrač se posouvá přímočaře,
- *otočné jednoduché* – velikost odporu je úměrná úhlu pootočení sběrače upevněném na ose potenciometru, která je obvykle zakončena ovládacím knoflíkem,



- *otočné dvojité (tandemové)* – mají dvě i více odporových drah a sběrače jsou ovládány souběžně jedním hřídelem,
- *trimry* – osa je krátká a většinou uzpůsobena pro otáčení pomocí šroubováku, jsou upevňovány přímo na desku tištěného spoje, slouží k jednorázovému nastavení hodnoty výstupního napětí v malém rozsahu,
- *reostaty* – druh drátového potenciometru s mohutnější konstrukcí, který je určen pro silnoproudé účely.

### dle průběhu velikosti odporu

- *lineární (označení N),*
- *logaritmické (G),*
- *exponenciální (E).*

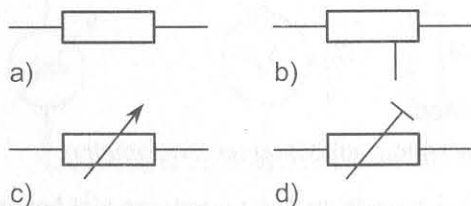
Praktická zapojení potenciometrů jsou uvedena v literatuře [3].

### SPECIFIKACE REZISTORU

Specifikaci rezistoru, neboli stanovení jeho základních vlastností, určují tyto parametry:

- *jmenovitý odpor [ $\Omega$ ]*  
(řady: E6 = 1; 1,5; 2,2; 3,3; 4,7; 6,8; E12 až E96 a dále násobky těchto hodnot),
- *zatížitelnost [W]*  
(základní řada 0,05; 0,125; 0,25; 0,5; 1; 2; 6; 10 W),
- *přesnost [%]*  
( $\pm 20$ ; 10; 5; 2; 1; 0,5; 0,1 %).

### KRESLENÍ REZISTORŮ VE VÝKRESECH



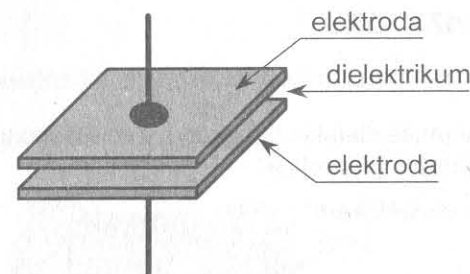
Obr. 2.3 Grafické značky rezistorů: a) rezistor, b) rezistor s pevnou odbočkou, c) potenciometr, d) trimr

## 2.2 Kondenzátory

Kondenzátor je pasivní elektronická součástka *lineární a frekvenčně závislá*.

Základní vlastnost kondenzátoru je *kapacita* s jednotkou Farad (F).

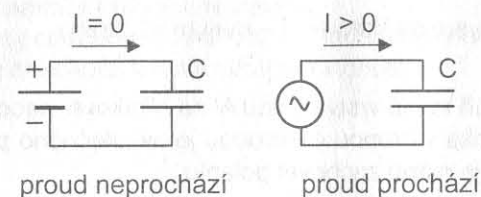
Kapacita (neboli jímavost) kondenzátoru je schopnost udržet elektrický náboj, nebo také napětí.



Obr. 2.4 Princip kondenzátoru

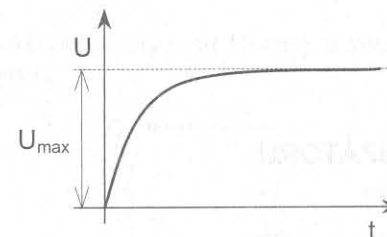
### VLASTNOSTI KONDENZÁTORU

Podstatnou vlastností kondenzátoru je též to, že nepropouští stejnosměrný elektrický proud, kdežto střídavý jím prochází (obr. 2.5).



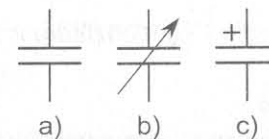
Obr. 2.5 Vlastnosti kondenzátoru

Po připojení na stejnosměrné napětí se kondenzátor nabíjí podle nabíjecí křivky (obr. 2.6).



Obr. 2.6 Nabíjecí křivka kondenzátoru

### ZNAČENÍ KONDENZÁTORŮ VE VÝKRESECH



Obr. 2.7 Grafické značky kondenzátorů: a) pevný, b) otočný, c) elektrolytický

## DRUHY KONDENZÁTORŮ

### pevné

- *keramické*  
velmi kvalitní (malé dielektrické ztráty), v současnosti mají největší zastoupení v elektronických přístrojích,
- *s papírovým dielektrikem*  
svítkové,
- *z metalizovaného papíru*  
odolné proti průrazu, Al fólie se při zkratu odpaří, tím odejme teplo a dielektrikum se neporuší,
- *s plastovou fólií*  
z polystyrenu,
- *slídové*  
pro obvody s vysokou frekvencí – mají malé ztráty,
- *elektrolytické*  
dielektrikum tvoří tenká vrstva oxidu Al na hliníkové, nebo tantalové elektrodě, spojení dielektrika s druhou elektrodou je uskutečněno pomocí pórovité látky s elektrolytem, je nutno zachovat polaritu, výhoda: velká kapacita při malých rozměrech,
- *speciální*  
odrušovací, vysokonapěťové, tantalové atd.,

### s proměnnou kapacitou

- *otočné,*
- *kapacitní trimry*  
dolaďovací.

## PARAMETRY KONDENZÁTORU

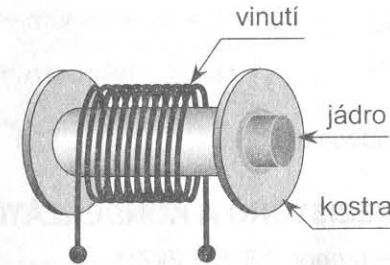
- *jmenovitá kapacita [F],*
- *maximální napětí [V]*  
je v ss hodnotách, pro  $U_{ef} = 230 \text{ V}$  je  $U_{max} = 325 \text{ V}$ ,
- *izolační odpor [ $\Omega$ ]*  
bývá asi  $10^9 \Omega$ ,
- *ztrátový činitel  $tg \delta$*   
charakterizuje ztráty energie v kondenzátoru (více viz literaturu [1]).

## POUŽITÍ KONDENZÁTORŮ

Je značné, např. v oddělovačích stejnosměrného napětí od střídavého, při úpravách charakteristik, v rezonančních obvodech, filtrech atd.

## 2.3 Cívky

Cívka je dvupólová součástka, zhotovená vinutím závitů vodiče v jedné, či více vrstvách (obr. 2.8).



Obr. 2.8 Konstrukce cívky

Je to součástka *lineární a frekvenčně závislá*.

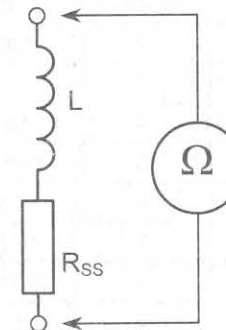
Cívkami získáváme potřebnou *indukčnost* – L, jednotka indukčnosti je 1 H (Henry), čím více závitů cívka obsahuje, tím má větší indukčnost.

### DRUHY CÍVEK bez jádra

- *samonosné,*
- *vinuté na kostrě* závit vedle závitů, křížově vinuté, vinuté „na divoko“,

### s jádrem

Cívky s jádrem mají větší indukčnost (od 10 mH), a tato indukčnost se vysouváním jádra zmenšuje o 5 až 10 %.



Obr. 2.9 Náhradní schéma cívky

**Poznámka:** Zatímco skutečný kondenzátor lze považovat za ideální (má nekonečný odpor), je nutno cívku považovat při výpočtech jako sériové spojení ideální

indukčnosti se stejnosměrným odporem cívky  $R_{SS}$ . Ten se změří např. ohmmetrem na svorkách cívky (obr. 2.9).

### POUŽITÍ CÍVEK

- v transformátorech,
- v tlumivkách,
- ve filtrech,
- v rezonančních obvodech atd.

### ZNAČENÍ VELIKOSTI REZISTORŮ A KONDENZÁTORŮ

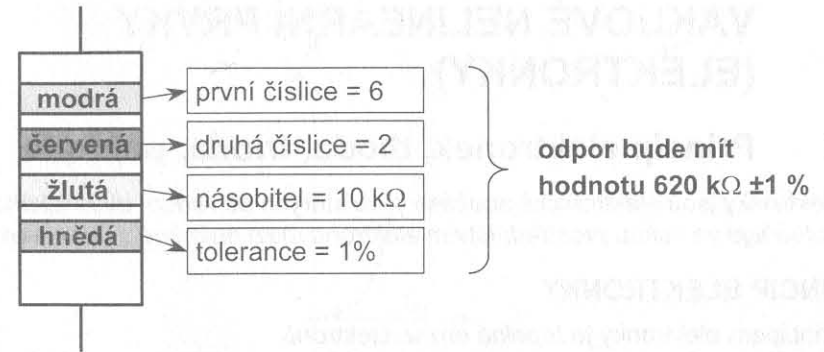
- nápisy na součástkách např. TR 151 2k7/A,
- barevné pruhy na součástkách.

### BAREVNÉ ZNAČENÍ

U miniaturních součástek se používá barevného kódu, dle kterého se určuje hodnota barevných proužků na součástce (viz tabulku 1.1).

Tabulka 1.1 Barevný kód značení rezistorů

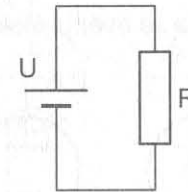
barva	proužek			
	první 1. číslice	druhý 2. číslice	třetí násobitel	čtvrtý tolerance
stříbrná	–	–	0,01 $\Omega$	$\pm 10 \%$
zlatá	–	–	0,1 $\Omega$	$\pm 5 \%$
černá	0	0	1 $\Omega$	–
hnědá	1	1	10 $\Omega$	$\pm 1 \%$
červená	2	2	100 $\Omega$	$\pm 2 \%$
oranžová	3	3	1 k $\Omega$	–
žlutá	4	4	10 k $\Omega$	–
zelená	5	5	100 k $\Omega$	$\pm 0,5 \%$
modrá	6	6	1 M $\Omega$	–
fialová	7	7	10 M $\Omega$	$\pm 0,1 \%$
šedá	8	8	100 M $\Omega$	–
bílá	9	9	1 G $\Omega$	–
bez barvy	–	–	–	$\pm 20 \%$



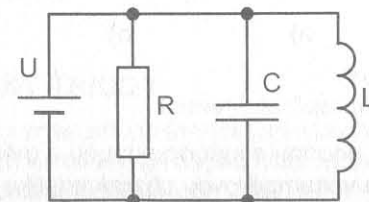
Obr. 2.10 Příklad značení rezistoru

### Kontrolní otázky – test T1/A

1. Jaké vlastnosti má lineární prvek?
2. Vyjmenujte lineární prvky!
3. Které prvky jsou frekvenčně závislé?
4. Jak rozdělujeme rezistory?
5. Jaké jsou parametry rezistoru?
6. Co je to potenciometr?
7. Jaké jsou vlastnosti kondenzátoru?
8. Jaké jsou parametry kondenzátoru?
9. Jakou základní vlastnost má cívka?
10. Spočítejte jmenovitou hodnotu rezistoru  $R$  a jeho zatížitelnost v nakresleném obvodu! Obvodem musí protékat proud  $I = 20 \text{ mA}$  při napětí  $U = 4 \text{ V}$ .



11. Kterou větví protéká největší proud? Větví s rezistorem, cívkou či s kondenzátorem?



$U = 10 \text{ V}_{SS}$   
 $R = 1 \text{ M}\Omega / 300 \text{ V}$   
 $C = 10 \mu\text{F} / 500 \text{ V}$   
 $L = 10 \text{ mH} / 10 \text{ A}$

### 3 VAKUOVÉ Nelineární PRVKY (ELEKTRONKY)

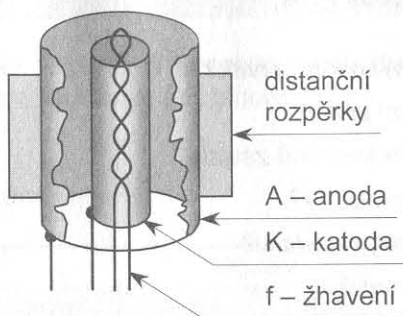
#### 3.1 Princip elektronek, dioda, trioda, pentoda

Elektronky jsou elektronické součástky, ve kterých se vedení elektrického proudu uskutečňuje ve vakuu prostřednictvím elektronů mezi nejméně dvěma elektrodami.

##### PRINCIP ELEKTRONKY

Principem elektronky je tepelná emise elektronů.

Z rozžhavené elektrody – katody se záporným potenciálem vystupují (jsou emitovány) z povrchu elektrony. Umístíme-li tuto elektrodu do vakua, bude emise výraznější a pokud zde bude další elektroda s kladným potenciálem – anoda, budou k ní elektrony přitahovány. Vznikne tak základní elektronka – dioda (obr. 3.1).

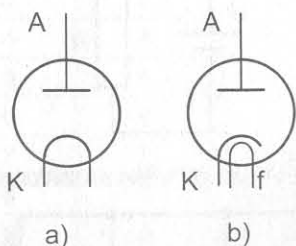


Obr. 3.1 Konstrukční uspořádání diody

Katodou je zde niklová trubička, která má uvnitř žhavicí vlákno od katody izolované (= tzv. nepřímě žhavená katoda).

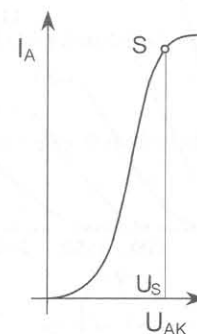
##### DIODA

Dioda je nejjednodušší elektronka se dvěma elektrodami, anodou A a katodou K.



Obr. 3.2 Grafické značky diody  
a) přímo žhavená; b) nepřímě žhavená

Budeme-li zvyšovat mezi anodou a katodou napětí a měřit proud diodou – neboli anodový proud  $I_A$ , změříme voltampérovou charakteristiku diody (obr. 3.3).



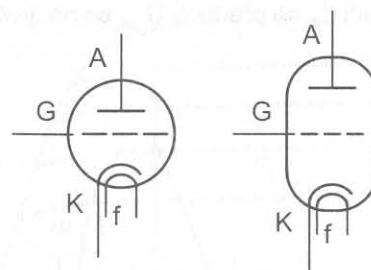
Obr. 3.3 VA charakteristika diody

VA charakteristika diody závisí značně na teplotě katody. Při určité hodnotě anodového napětí ( $U_s$  na obr. 3.3) dochází vlivem záporného prostorového náboje elektronů k nasycenému stavu a další zvyšování napětí již nemění počet elektronů přitahovaných anodou.

##### TRIODA

Trioda (obr. 3.4) je elektronka se třemi elektrodami. Jako třetí elektroda je mezi katodu a anodu vložena drátěná síťka, která bez napětí netvoří žádnou překážku pro elektrony proudící z katody do anody.

Tato elektroda se jmenuje řídicí mřížka G. Bude-li na této mřížce záporné napětí vůči katodě, bude elektrony odpuzovat a anodový proud bude klesat tím víc, čím bude záporné napětí větší. Může-li takto malé napětí na mřížce řídit velký anodový proud, znamená to, že trioda pracuje jako zesilovač.

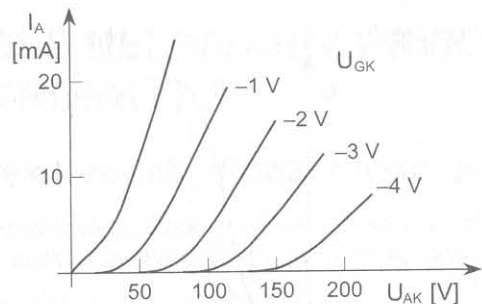


Obr. 3.4 Grafická značka triody

##### VA CHARAKTERISTIKY TRIODY

VA charakteristiky triody znázorňují závislost anodového proudu triodou na napětí mezi anodou a katodou při konstantním napětí řídicí mřížky. Pro každé napětí mřížky platí jedna příslušná VA charakteristika (obr. 3.5).

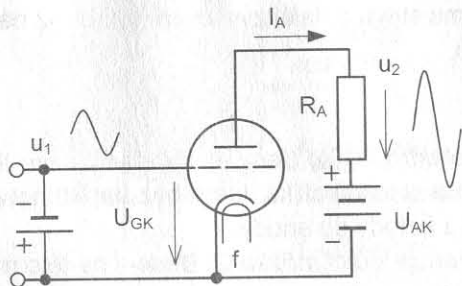




Obr. 3.5 VA charakteristiky triody

### TRIODA JAKO ZESILOVAČ

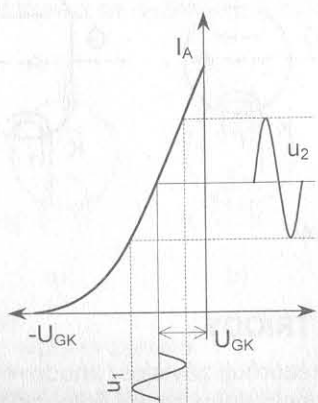
Řídicí mřížka triody má základní záporné napětí proti katodě, tzv. *předpětí*. Přivezené sinusové střídavé napětí  $u_1$  (viz obr. 3.6) se k předpětí přičítá a řídí tak velikost anodového proudu  $I_A$ . Na rezistoru  $R_A$  pak vzniká zesílené napětí  $u_2$ .



Obr. 3.6 Zapojení zesilovače s triodou

### PŘEVODNÍ CHARAKTERISTIKA TRIODY

Závislost anodového proudu  $I_A$  na předpětí  $U_{GK}$  se nazývá *převodní charakteristika* triody – viz obr. 3.7.



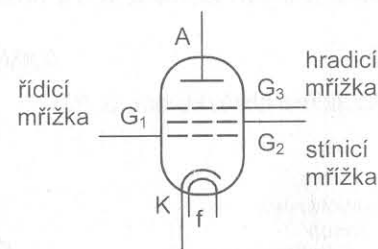
Obr. 3.7 Převodní charakteristika triody

### POUŽITÍ TRIODY

V moderních přístrojích se trioda již nepoužívá, byla nahrazena tranzistorem.

### PENTODA

Pentoda (obr. 3.8) je elektronka s pěti elektrodami.

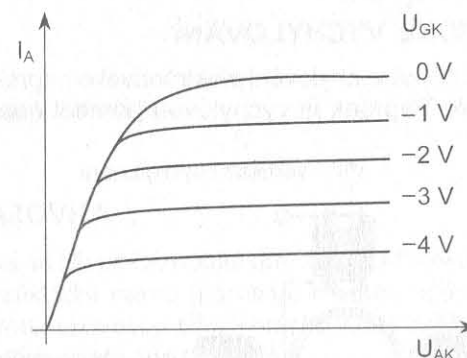


Obr. 3.8 Grafická značka pentody

Od triody se liší pouze lineárnějšími VA charakteristikami. To je dosaženo přidáním dalších dvou mřížek: *stínící* a *hradičí*, které ovlivňují tok elektronů mezi katodou a anodou. Linearita znamená menší zkreslení signálu při jeho zesílení.

### VA CHARAKTERISTIKY PENTODY

Z obr. 3.9 je patrná větší linearita křivek závislosti  $I_A$  na  $U_{AK}$  než tomu bylo u triody (srovnej s obr. 3.5).



Obr. 3.9 VA – charakteristiky pentody

### POUŽITÍ PENTODY

Dosud se pentoda používá ve výkonovém zesilovači koncového stupně vysílače, nově ve speciálních Hi-Fi přijímačích a nahrávačích.

## 3.2 Obrazovka

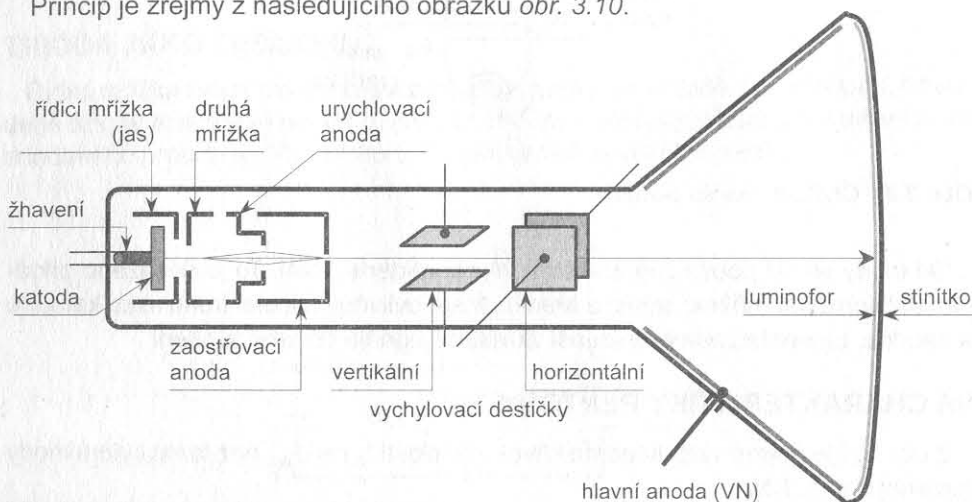
Obrazovka je elektronka, kde se emitované elektrony soustředí do úzkého paprsku, který po dopadu na stínítko vyvolá světélkování v luminoforu.

Luminofor je látka, která po dopadu elektronů uvolňuje fotony. Luminoforem je natřeno zevnitř stínítko obrazovky, takže dopad elektronového paprsku je vně viditelný. Soustava katoda a řídicí mřížka se nazývá *elektronová tryska*.

Obrazovka je vlastně jediná elektronka, která se ve velkém měřítku používá.

### PRINCIP OBRAZOVKY

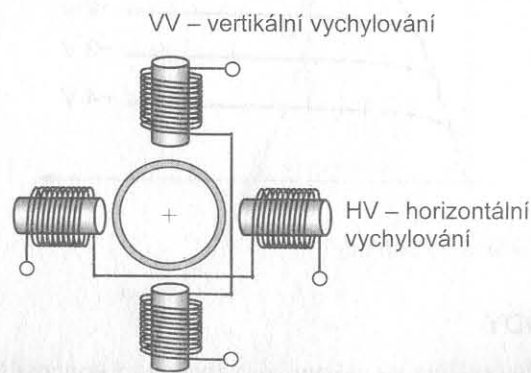
Princip je zřejmý z následujícího obrázku obr. 3.10.



Obr. 3.10 Princip osciloskopické obrazovky

### ELEKTROMAGNETICKÉ VYCHYLOVÁNÍ

Obrazovka dle obr. 3.10 má vychylování elektronového paprsku pomocí dvou párů vychylovacích destiček. Paprsek je vychylován pomocí napětí přivedeného na



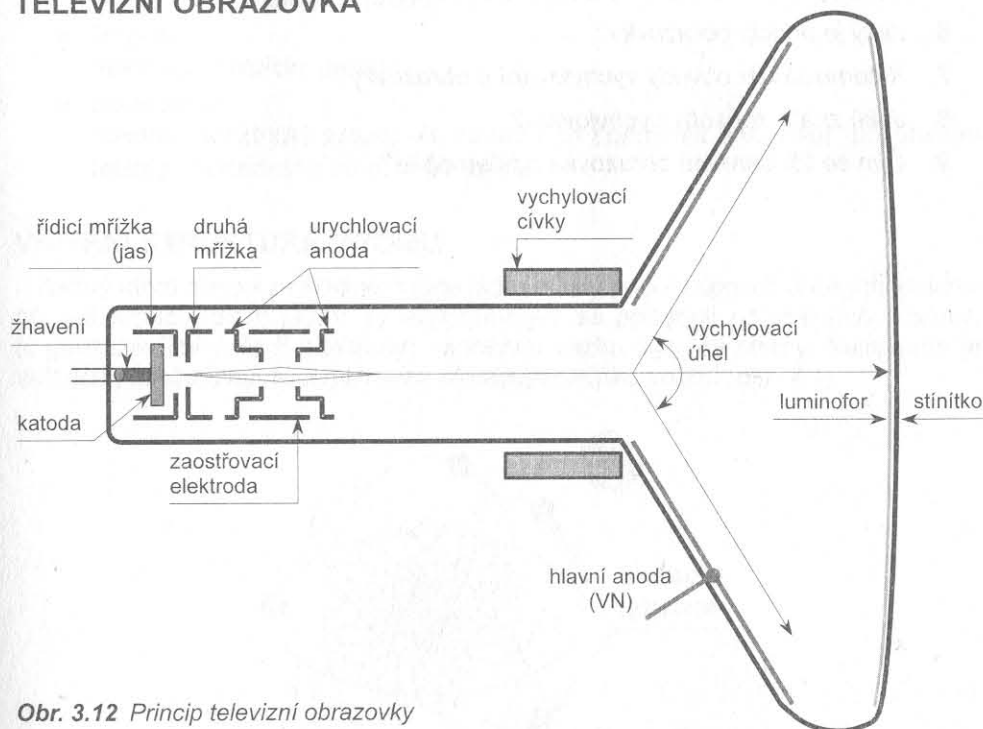
Obr. 3.11 Princip elektromagnetického vychylování

vychylovací destičky. Toto jednoduché vychylování se používá v osciloskopech a jmenuje se *elektrostatické vychylování*.

V složitějších obrazovkách televizních, nebo v monitorech počítačů se používá *vychylování elektromagnetické* – místo destiček jsou zde dva páry vychylovacích cívek – viz obr. 3.11. Tento způsob je výhodný proto, že již poměrně slabým magnetickým polem lze docílit velké vychýlení paprsku, takže lze obrazovky vyrábět kratší.

Konstrukci televizní obrazovky znázorňuje obr. 3.12.

### TELEVIZNÍ OBRAZOVKA



Obr. 3.12 Princip televizní obrazovky

### BAREVNÁ OBRAZOVKA

Barevná obrazovka se liší od černobílé tím, že má *tři elektronové trysky a tři luminofory* pro každou základní barvu (červená, modrá, zelená). Navíc má barevná obrazovka před stínítkem kovovou *stínicí masku*, která zajišťuje dopad elektronů do přesného místa na příslušném luminoforu.

### POUŽITÍ OBRAZOVKY

- televizory, monitory počítačů,
- osciloskop,
- radiolokátor.



## Kontrolní otázky – test T1/B

1. Jaký je princip elektronky?
2. Jaké znáte druhy elektronek?
3. Jakou funkci má řídicí mřížka u triody?
4. Co je to voltampérová charakteristika pentody?
5. Kolik vývodů má nepřímo žhavená pentoda?
6. Jaký je princip obrazovky?
7. K čemu slouží obvody vychylování u obrazovky?
8. Jaké znáte způsoby vychylování?
9. Čím se liší barevná obrazovka od černobílé?

## 4 POLOVODIČOVÉ NELINEÁRNÍ PRVKY

### 4.1 Princip polovodiče, přechod PN, rozdělení

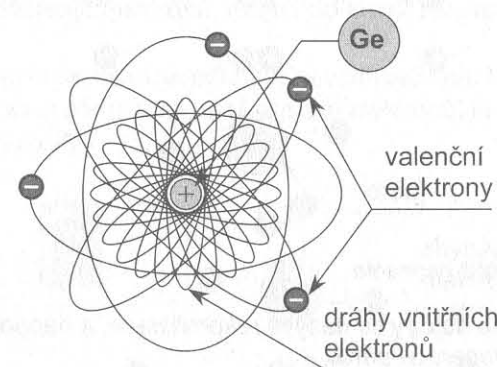
#### ROZDĚLENÍ LÁTEK

Z hlediska vedení proudu rozdělujeme látky na:

- *vodiče*  
vedou dobře elektrický proud,
- *izolanty*  
nevedou elektrický proud,
- *polovodiče*  
nevedou elektrický proud, ale za určitých podmínek ano, např. působením teploty, elektrického pole, nebo světla.

#### VNITŘNÍ STRUKTURA ATOMU

Každý atom obsahuje kladně nabitě jádro a jistý počet záporně nabitých elektronů, jež krouží kolem jádra. Ty elektrony, jež se pohybují po vnějších drahách (u germania jde o čtyři elektrony), umožňují vazbu s jinými atomy. Nazýváme je *valenční*, kdežto zbývající elektrony označujeme jako *vnitřní* (obr. 4.1).



Obr. 4.1 Uspořádání atomu germania nebo křemíku

Vnitřních elektronů je většina a mají pevnou vazbu s jádrem (nemohou opustit svá jádra).

Valenční elektrony mohou opustit svá jádra a pak vyvolat svým pohybem elektrický proud.

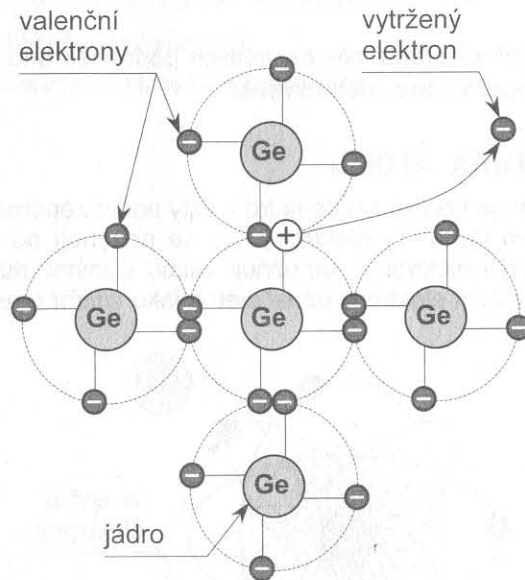
Druhou funkcí valenčních elektronů je umožňovat vazbu mezi atomy. V pevných látkách se atomy pravidelně uspořádávají do krystalové struktury. Valenční elektrony můžeme zde označit za jakési „lepidlo“, které udržuje atomy v krystalu. Vazba všech prvků se vytváří tak, aby atomy měly osm společných valenčních elektronů a podobaly se tak vzácným plynům, které mají 8 valenčních elektronů a jsou proto netečné (nevazbí se).

Struktura krystalu germania v tzv. *krystalové mřížce* je znázorněna na obr. 4.2.

## VLASTNÍ VODIVOST POLOVODIČE

Vázané valenční elektrony polovodičů nemohou v běžných podmínkách způsobit vznik elektrického proudu. Vlivem vnějšího působení můžeme však změnit původně vázaný elektron za volný. Aby se tak stalo, musíme vytrhnout elektron násilně z jeho atomové vazby. To lze provést např. ohřevem, vnějším elektrickým polem, pomocí světelného kvanta, nebo vyražením jinou částicí. Takto uvolněný elektron může způsobit tzv. *vlastní vodivost* polovodiče. Tato vodivost je malá, ale silně závisí na teplotě, takže se tato změna musí např. u tranzistoru kompenzovat.

Po vytržení elektronu vznikne mezera odborně zvaná *díra*. Do vzniklé díry může spadnout další elektron, který způsobí vznik další díry. Díry (jsou samozřejmě nehmotné) se mohou takto pohybovat a mluvíme o tzv. *děrové vodivosti*.



Obr. 4.2 Krystalová mříž germania

„Spadnutí“ elektronu do díry se nazývá *rekombinace*, a naopak vytržení elektronu z atomu se nazývá *generace páru*.

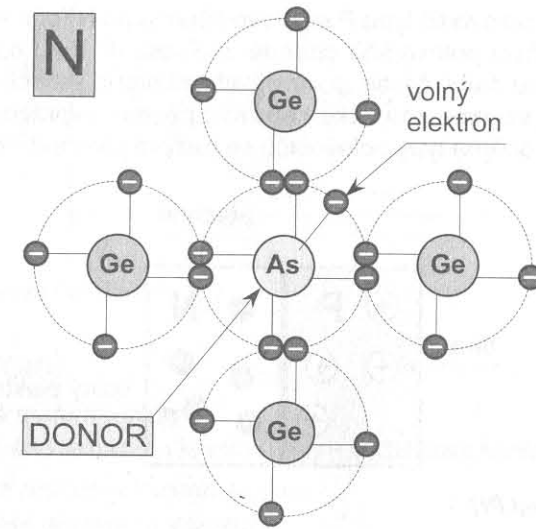
## NEVLASTNÍ VODIVOST POLOVODIČE

### POLOVODIČ TYPU N

Vložíme-li do krystalu germania atom *arsenu* (As), který má 5 valenčních elektronů, vznikne po zavazbení do krystalové mříže jeden volný elektron, neboť se nemá s kým sloučit, je pro vazbu přebytečný, a proto volný – viz obr. 4.3.

### POLOVODIČ TYPU P

Vložíme-li do krystalu germania atom *india* (In), který má 3 valenční elektrony, bude po zavazbení do krystalové mříže chybět jeden elektron, jeden atom germania se nemůže zavazbit se čtvrtým elektronem india, takže vznikne vlastně jedna díra (viz obr. 4.4).



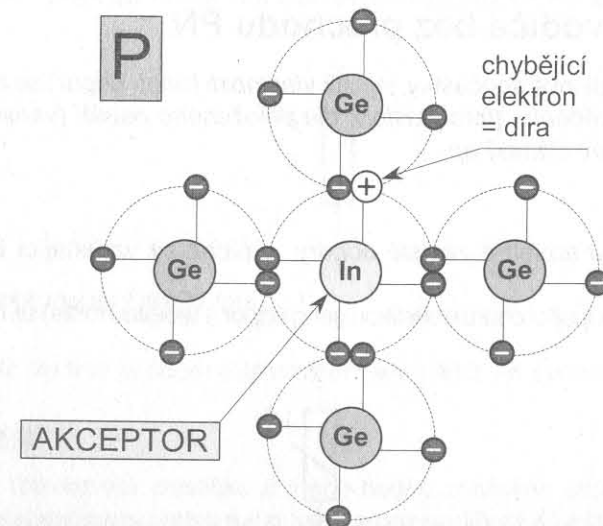
Obr. 4.3 Vznik polovodiče typu N

Prvky, které způsobují svojí přítomností v monokrystalu germania nebo křemíku vznik volných elektronů popřípadě děr, se nazývají *příměsí*.

Příměsí, které dodávají čistému polovodiči elektrony, se nazývají *donory* a příměsí, které způsobují nedostatek elektronů, neboli dodávají polovodiči díry, se nazývají *akceptory*.

Polovodič s přebytkem elektronů je polovodič s vodivostí typu **N (polovodič typu N)**.

Polovodič s přebytkem děr (neboli nedostatkem elektronů) je polovodič s vodivostí typu **P (polovodič typu P)**.

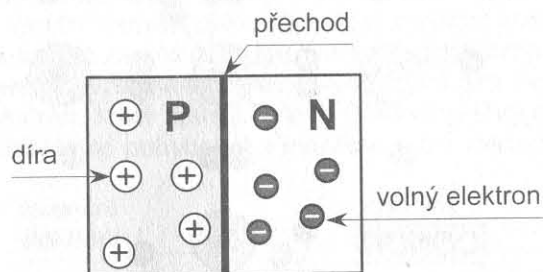


Obr. 4.4 Vznik polovodiče typu P

Spojíme nyní polovodič typu P s polovodičem typu N (obr. 4.5).

Po spojení obou polovodičů opačné vodivosti (P a N) nastane v místě jejich styku difuze obou druhů částic, po chvíli difuzní proud skončí, rekombinace v místě styku ustane a vznikne zde úzké neutrální pásmo (vyprázdněná oblast).

Spojení mezi oběma typy polovodičů se nazývá *přechod PN*.



Obr. 4.5 Přechod PN

## ROZDĚLENÍ POLOVODIČOVÝCH PRVKŮ

Podle počtu přechodů, které mají polovodičové součástky, můžeme je rozdělit na:

- bez přechodu PN ..... termistory, fotorezistory, varistory, Hallovy články,
- s jedním přechodem PN ..... diody (hrotové, plošné),
- se dvěma přechody PN ..... tranzistory (bipolární, unipolární – FET),
- se třemi přechody PN ..... tyristory,
- se čtyřmi přechody PN ..... triaky,
- s více přechody PN ..... integrované obvody (analogové, digitální).

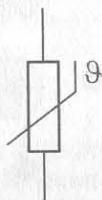
## 4.2 Polovodiče bez přechodu PN

Jsou to polovodičové součástky, jejichž vlastnosti (např. odpor) se mění s teplotou (termistor), s osvětlením (fotorezistor), dle přiloženého napětí (varistor), magnetickým polem (Hallův článek) ap.

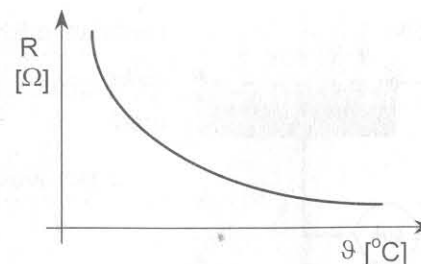
### TERMISTORY

Termistory jsou teplotně závislé odpory, u nichž se vzrůstající teplotou odpor klesá (obr. 4.7).

Termistor se stoupající charakteristikou (jeho odpor s teplotou roste) se nazývá pozistor.



Obr. 4.6 Grafická značka termistoru



Obr. 4.7 Tepelná závislost termistoru

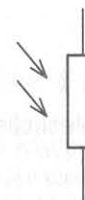
### POUŽITÍ TERMISTORŮ

- přesné a rychlé měření teploty  
rozměr perličkového termistoru je velmi malý – ve velikosti špendlíkové hlavičky,
- měření rychlosti proudění kapalin a plynů  
měří se ochlazení termistoru v potrubí,
- ochrana žhavení elektronek nebo žárovek  
termistor v sérii se žhavicími vlákny má při zapnutí velký odpor,
- stabilizace pracovního bodu tranzistoru  
viz kapitolu 7. Zesilovače.

### FOTOREZISTORY

Fotorezistory jsou polovodičové součástky, které mění svůj odpor s osvětlením.

Využívají tzv. fotoefekt (vnitřní fotoelektrický jev), což je vlastnost některých látek, např. selenu, že při osvětlení uvolňují elektrony, ty ale nejsou emitovány, ale zůstávají uvnitř hmoty. Čím více světla, tím více uvolněných elektronů a tím menší odpor součástky.

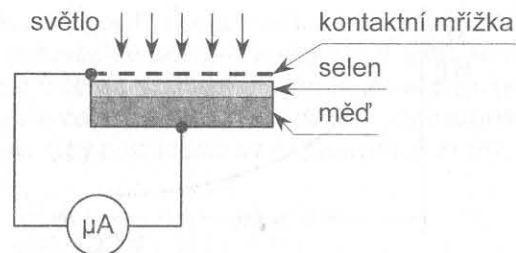


Obr. 4.8 Grafická značka fotorezistoru

Přibližně platí: Ve tmě je odpor fotorezistoru asi 1 MΩ, při světle asi 1 kΩ.

### FOTOČLÁNEK

Dáme-li pod fotorezistor destičku z mědi, budou uvolněné elektrony přecházet přes vytvořenou hradlovou vrstvu mezi mědí a polovodičem do mědi. Toto je princip fotočláneku, který přeměňuje světelnou energii přímo na elektrickou – viz obr. 4.9.



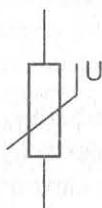
Obr. 4.9 Princip fotočlánku

## VYUŽITÍ FOTOREZISTORŮ

- měření a regulace,
- sluneční zdroje,
- sluneční pohony.

## VARISTORY

Varistory jsou polovodičové součástky, u kterých je odpor závislý na přiloženém napětí. Při výrobě varistoru se používá karbid křemíku.



Obr. 4.10 Grafická značka varistoru

## VYUŽITÍ VARISTORŮ

- stabilizace napětí,
- ochrana proti přepětí (ventilová bleskojistka).

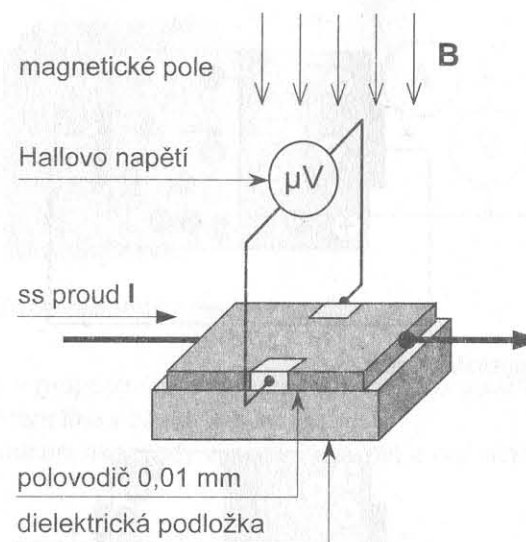
## HALLOVY ČLÁNKY

Hallové články jsou polovodičové součástky, jejichž odpor (napětí) závisí na intenzitě magnetického pole.

Princip Hallova jevu (dle objevitele) znázorňuje obr. 4.11.

Plochý kovový vodič napájený stejnosměrným proudem je umístěn v magnetickém poli. Kolmo na směr proudu a kolmo na směr magnetického pole vzniká ve vodiči malé napětí (tzv. Hallovo napětí) jako výsledek působení magnetického pole na pohybující se nosiče elektrického proudu.

Nahradíme-li plochý kovový vodič tenkou vrstvou polovodiče, bude jev podstatně výraznější.



Obr. 4.11 Princip Hallova článku

## VYUŽITÍ HALLOVA ČLÁNKU

- měření magnetických veličin,
- měření velkých stejnosměrných proudů,
- bezkontaktní spínače atd.

## 4.3 Diody

Diody jsou polovodičové součástky s jedním přechodem PN.

### PRINCIP DIODY

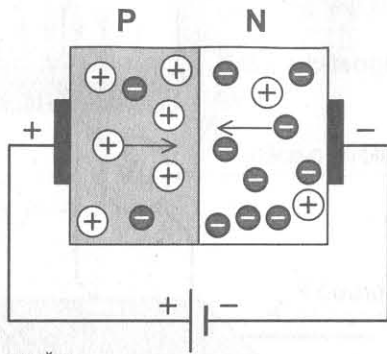
Zapojíme-li monokrystal PN dle obr. 4.12, nosiče (elektrony a díry) se budou chovat následovně:

Kladný potenciál zdroje odpuzuje kladné díry směrem k oblasti N a současně z druhé strany záporné napětí odpuzuje elektrony do oblasti P. Přechod P-N je náhle zaplaven pohyblivými nosiči nábojů, takže jeho odpor se značně zmenší.

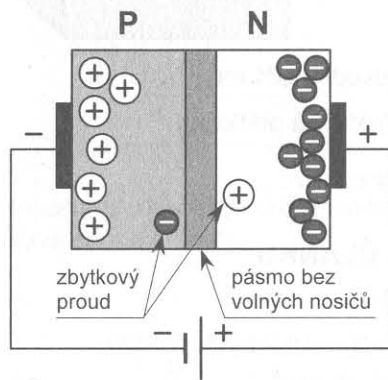
Říkáme, že přechod P-N je polarizován v *propustném* (vodivém, přímém) směru a prochází jím proud.

Není těžké si představit co se stane, když póly zdroje obrátíme. Kladný pól nyní směřuje k oblasti N, záporný pól k oblasti P. V tomto případě napětí zdroje neodpuje nosiče od elektrod, nýbrž naopak je přitahuje. Zároveň se oddalují náboje od přechodu P-N (obr. 4.13). Kladný pól jakoby přitahoval záporné elektrony a záporný pól naopak díry. Proud přechodem P-N téměř neprochází. Říkáme, že přechod P-N je polarizován v *závěrném* (nepropustném, nevodivém) směru. Nepatrnému zbytkovému proudu, který přece jen vždy prochází přechodem, říkáme *závěrný proud*. Je způsoben rekombinací elektronů a děr.





Obr. 4.12 Dioda v propustném směru

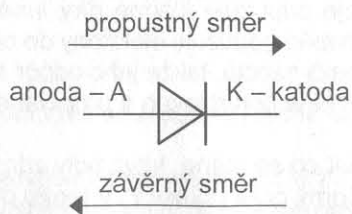


Obr. 4.13 Dioda v závěrném směru

## PROPUSTNOST DIODY

Polovodič s jedním přechodem PN, neboli dioda, elektrický proud v jednom směru propouští a v druhém nepropouští. Proto lze polovodičovou diodu využít k usměrňování střídavého proudu na proud stejnosměrný.

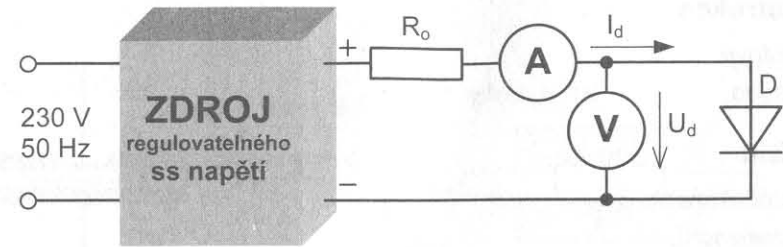
Polovodičová dioda se nazývá také *elektrický ventil* a ve schématech se zakresluje značkou znázorněnou na obr. 4.14. Vývod polovodiče P označujeme jako anodu A a vývod polovodiče N jako katodu K.



Obr. 4.14 Značka polovodičové diody

## VA CHARAKTERISTIKA DIODY

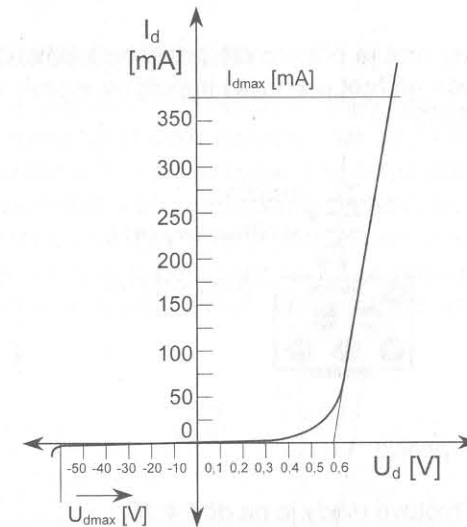
Voltampérová charakteristika diody je závislost proudu diodou na přiloženém napětí. Získáme ji proměřením diody v zapojení dle obr. 4.15.



Obr. 4.15 Měření VA charakteristiky diody

Měříme nejprve v propustném směru, potom otočíme polaritu napájecího zdroje a změříme charakteristiku v závěrném směru.

Jak taková charakteristika diody vypadá je zřejmé z obr. 4.16.



Obr. 4.16 VA charakteristika křemíkové diody

Na charakteristice diody dle obr. 4.16 jsou vyznačeny dva nejdůležitější parametry diody:

- $I_{dmax}$  – maximální dovolený proud v propustném směru,
- $U_{dmax}$  – maximální závěrné napětí.

## DRUHÝ DIOD dle materiálu

- germaniové,
- křemíkové,

## dle konstrukce

- hrotové,
- plošné,

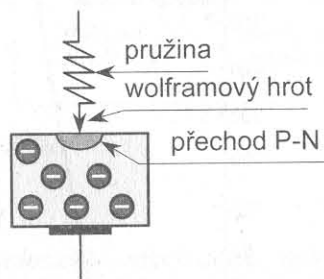
## dle použití

- usměrňovací,
- stabilizační,
- kapacitní diody (varikapy),
- fotodiody,
- diody LED, atd.

## DRUHY DIOD DLE KONSTRUKCE

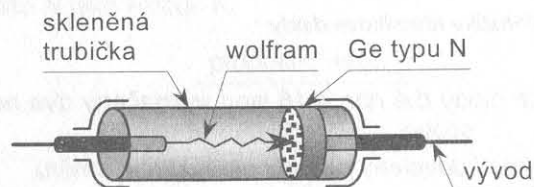
### HROTOVÁ DIODA

Wolframový nebo zlatý hrot je přitlačován pružinou k polovodiči typu N. Po tzv. formování, kdy se přivede na hrot elektrický impulz se vytvoří v místě dotyku malá oblast typu P (viz obr. 4.17).



Obr. 4.17 Hrotová dioda – princip

Technické provedení hrotové diody je na obr. 4.18.

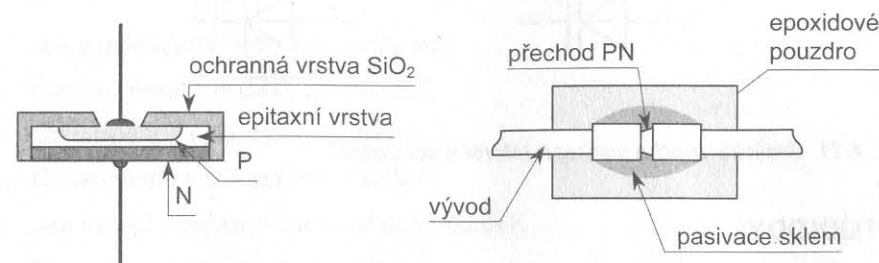


Obr. 4.18 Hrotová dioda – konstrukce

### PLOŠNÁ DIODA

Kapka india se při vysoké teplotě vtaví do křemíkové destičky a vytvoří tím přechod PN. Tento přechod není bodový, ale plošný (obr. 4.19).

Plošné diody se používají hlavně v usměrňovacích střídavého proudu na stejnosměrný.



Obr. 4.19 Konstrukce plošné diody (detail přechodu PN a řez pouzdrém)

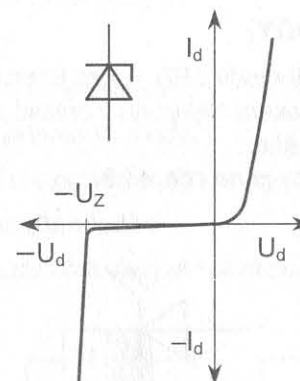
## DRUHY DIOD DLE POUŽITÍ

### STABILIZAČNÍ (ZENEROVY) DIODY

Zenerovy diody jsou plošné křemíkové diody (byly i germaniové) s velmi tenkým přechodem PN s typickou VA charakteristikou – viz obr. 4.20.

Ostrý zlom v závěrném směru je způsoben tím, že při tzv. Zenerově napětí  $U_Z$  je v přechodu PN silné elektrostatické pole, které vytrhává ze svých vazeb elektrony, což vede k prudkému nárůstu zpětného proudu při téměř stálém napětí. Jedná se o tzv. Zenerův průraz, který není *lavinovitý*, takže se dioda nepoškodí.

Prudký nárůst závěrného proudu diodou se využívá při stabilizaci napětí.



Obr. 4.20 Zenerova dioda – grafická značka a VA charakteristika

### KAPACITNÍ DIODY – VARIKAPY

Varikapy (grafická značka na obr. 4.21) jsou speciální diody (plošné, křemíkové), které vykazují závislost kapacity přechodu na přiloženém napětí v závěrném směru.

To se využívá např. při elektronickém ladění rezonančních obvodů.

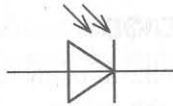




Obr. 4.21 Grafická značka varikapu (starší a současná)

## FOTODIODY

Fotodiody (grafická značka – viz obr. 4.22) jsou plošné diody, které mají okénko v pouzdrů pro možnost osvětlení přechodu PN světelným zářením. Účinkem světelných paprsků vlivem fotoelektrického jevu dojde v přechodu PN k uvolňování valenčních elektronů a tím ke zvětšení zbytkového proudu (dioda je zapojena v závěrném směru).



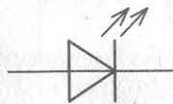
Obr. 4.22 Grafická značka fotodiody

Fotodiody může pracovat ve dvou režimech – buď mění svůj odpor, nebo je sama zdrojem elektrického napětí.

## DIODY LED (SVÍTIVÉ DIODY)

Při průchodu proudu emitují diody LED (Light Emitting Diode – světlo emitující dioda) světelné záření. Přeskokem elektronů v oblasti přechodu dochází k uvolňování fotonů – neboli vzniku světla.

Grafická značka svítivé diody je na obr. 4.23.

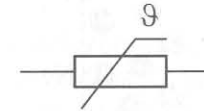


Obr. 4.23 Grafická značka svítivé diody

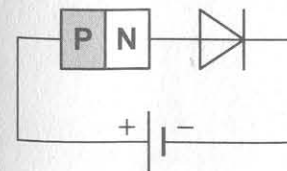
**Poznámka:** Mimo uvedených diod existuje řada speciálních diod, jako např. Esakiho dioda, tunelová dioda, inverzní, obousměrná dioda (diak), atd. – jejich použití není tak časté.

## Kontrolní otázky – test T2

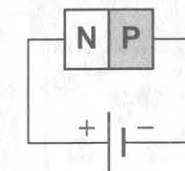
1. Jak rozdělujeme látky dle vodivosti?
2. Čím je charakteristický polovodič?
3. Co umožňují valenční elektrony?
4. Co je vlastní vodivost polovodiče?
5. Jak vzniká nevlastní vodivost polovodiče?
6. Co se rozumí pojmem donor?
7. Jakou vodivost má polovodič typu P?
8. Může nedostatek elektronů způsobit vodivost polovodiče?
9. Co znamená pojem rekombinace?
10. Jak vznikne přechod polovodiče?
11. Které znáte polovodiče bez přechodu?
12. Jaký prvek představuje tato značka?



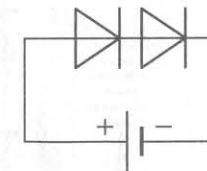
13. Na čem závisí odpor polovodiče bez přechodu?
14. Jak se liší termistor od fotorezistoru?
15. Jaký je princip diody?
16. Jak se chová dioda v přímém směru?
17. Co popisuje VA charakteristika diody?
18. Jaké jsou druhy diod dle provedení?
19. Jaké znáte druhy diod dle použití?
20. Ve kterém případě bude obvodem dle obrázku procházet proud?



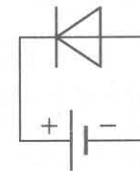
obr. a)



obr. b)



obr. c)



obr. d)

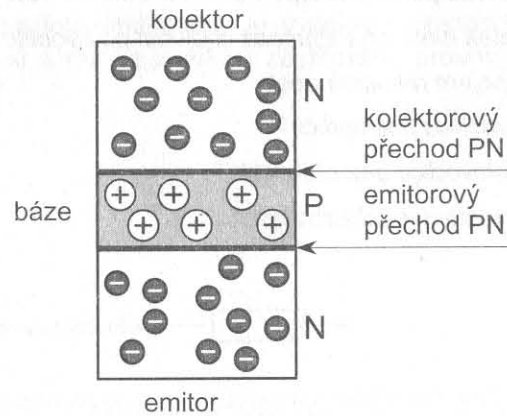
## 4.4 Tranzistory bipolární

Tranzistory jsou polovodičové prvky se dvěma přechody PN.

Tranzistory *bipolární* využívají oba druhy nosičů elektrického náboje, tj. elektronů a děr, kdežto tranzistory *unipolární* využívají buďto jen elektronů, nebo jen děr.

Tranzistor se skládá ze tří vrstev (obr. 4.24), které mají různé typy vodivosti. Střední vrstva má vodivost typu P, a nazývá se báze (B). Krajní vrstvy mají vodivost typu N, a přičemž jedna vrstva se nazývá emitor (E) a druhá kolektor (C).

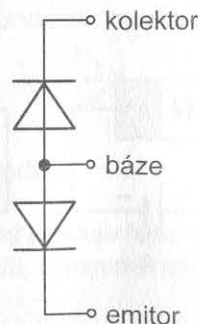
Jedná se o tranzistor typu NPN. Druhá možnost uspořádání vodivostních vrstev je PNP. Rozdíly mezi oběma typy budou vysvětleny v dalším textu. Nyní si vysvětlíme činnost tranzistoru typu NPN.



Obr. 4.24 Tranzistor NPN

V tranzistoru tedy vznikají dva přechody PN, a to jednak *emitorový přechod* mezi emitem a bází, jednak *kolektorový přechod* mezi kolektorem a bází.

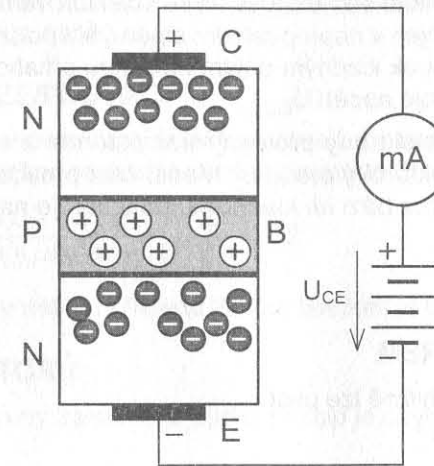
Tranzistor si proto můžeme představit jako spojení dvou polovodičových diod (obr. 4.25), z nichž jednu tvoří kolektor-báze a druhou emitor-báze. Samozřejmě nelze tranzistor realizovat sériovým spojením dvou diod, jedná se jen o náhradní schéma.



Obr. 4.25 Zjednodušené náhradní zapojení tranzistoru

## TRANZISTOR ZAVŘENÝ

Připojme k tranzistoru zdroj stejnosměrného napětí  $U_{CE}$  (obr. 4.26).

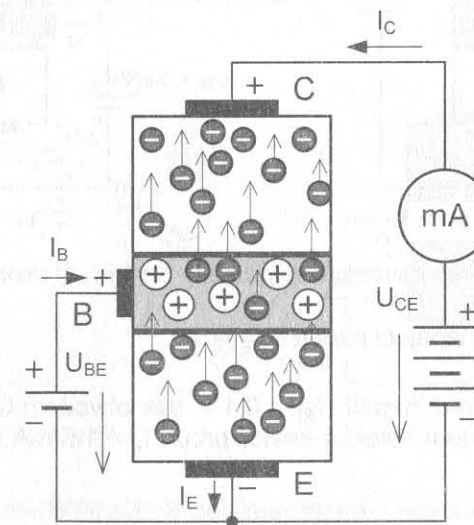


Obr. 4.26 Tranzistor bez napětí báze

Emitorový přechod mezi bází a emitorem je zapojen sice v propustném směru, ale kolektorový přechod mezi bází a kolektorem je zapojen v nepropustném směru, a tak proud obvodem emitor – kolektor nemůže protékat.

## TRANZISTOR OTEVŘENÝ

Připojme teď mezi bázi a emitor další zdroj stejnosměrného napětí  $U_{BE}$  (obr. 4.27).



Obr. 4.27 Princip činnosti tranzistoru

Protože je emitorový přechod zapojen v propustném směru, pak účinkem napětí  $U_{BE}$  začnou volné elektrony proudit z emitoru do báze.

Ve skutečnosti je ovšem vrstva báze velmi tenká (přibližně 0,01 mm), a tak většina elektronů (asi 97 %) pronikne setrvačností až ke kolektorovému přechodu. Kolektorový přechod je sice zapojen v nepropustném směru, ale pouze pro díry a nikoli pro elektrony, které jsou naopak kladným pólem kolektoru přitahovány a odtud proudí až ke kladnému pólu zdroje napětí  $U_{CE}$ .

**Závěr je jasný:** Volné elektrony protékají tranzistorem z emitoru do kolektoru a obvodem protéká kolektorový proud  $I_C$ . Menší část proudu (přibližně 3 %) protéká rovněž z emitoru přes bázi ke kladnému pólu zdroje napětí  $U_{BE}$  a obvodem protéká proud báze  $I_B$ .

Platí proto:

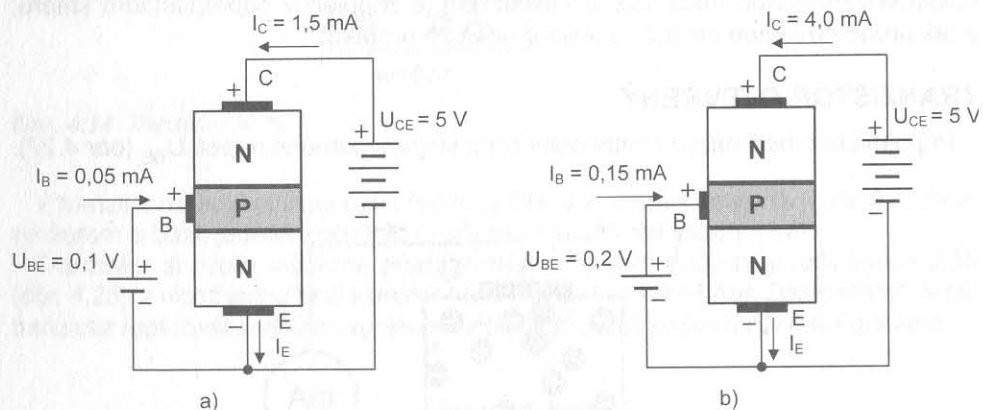
### PROUD TRANZISTOREM

$$I_E = I_B + I_C, \text{ ale přibližně lze psát}$$

$$I_C \sim I_E$$

Ukážeme si činnost tranzistoru na příkladu dvou jeho stavů (obr. 4.28).

### ZESILOVACÍ ÚČINEK TRANZISTORU



Obr. 4.28 Dva stavy jednoho tranzistoru a) tranzistor zavřený, b) tranzistor otevřený

V obou případech je napájecí napětí  $U_{CE} = 5$  V.

#### a) tranzistor zavřený

Je-li mezi bází a emitem napětí  $U_{BE} = 0,1$  V, pak obvodem báze-emitor protéká proud  $0,05$  mA a obvodem kolektor-emitor proud  $I_C = 1,5$  mA (tranzistor je téměř zavřený).

#### b) tranzistor otevřený

Zvýšíme-li mezi bází a emitem napětí na  $U_{BE} = 0,2$  V, pak obvodem báze-emitor bude protékat proud  $I_B = 0,15$  mA a obvodem kolektor-emitor proud  $I_C = 4,0$  mA.

Z obou příkladů je zřejmé, že změna proudu o 0,1 mA v obvodu báze-emitor vyvolala změnu proudu o 2,5 mA v obvodu kolektor-emitor.

Malými změnami napětí mezi bází a emitem lze tedy podstatně měnit průtok elektronů mezi emitem a kolektorem, a tím řídit mnohem větší tzv. kolektorový proud, jehož zdrojem je napětí  $U_{CE}$ .

### TRANZISTOR = ZESILOVAČ

Stručně řečeno – *tranzistor pracuje jako zesilovač*, a v tom je jeho základní význam. V našem příkladu je tzv. proudové zesílení tranzistoru:

$$A_I = \frac{\Delta I_C}{\Delta I_B} = \frac{4,0 - 1,5 \text{ [mA]}}{0,15 - 0,05 \text{ [mA]}} = \frac{2,5}{0,1} = 25$$

Tranzistor zesiluje v našem příkladu 25krát; zesílení je bezrozměrná veličina.

### DRUHY TRANZISTORŮ

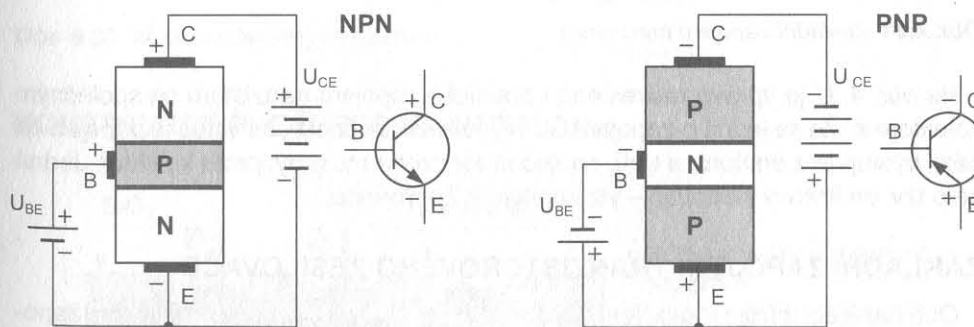
Rozlišujeme dva druhy tranzistorů jejichž princip je stejný:

#### NPN/PNP

- *tranzistory NPN,*
- *tranzistory PNP.*

Liší se především uspořádáním vodivostních oblastí a zapojením napájecího napětí (obr. 4.29).

Tranzistor NPN musí mít na kolektoru vždy kladné napětí, tranzistor PNP vždy záporné napětí. Není-li tato podmínka dodržena, tranzistor se zničí. Malá odlišnost je ve schematických (grafických) značkách: tranzistor NPN má emitorovou šipku směrem ven ze značky, kdežto PNP dovnitř.



Obr. 4.29 Tranzistory NPN a PNP

Vlastnosti tranzistorů NPN a PNP jsou jinak stejné. Dvojici stejných tranzistorů, které mají prakticky shodnou charakteristiku i stejné zesílení, ale jeden je typu NPN a druhý PNP, nazýváme *komplementární* (doplňkové) tranzistory.

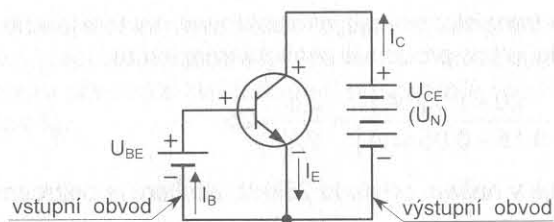


## ZÁKLADNÍ ZAPOJENÍ TRANZISTORU

Z obr. 4.30 je patrné, že tranzistor má vstupní a výstupní obvod napájený stejnosměrným napětím. Bez tohoto stejnosměrného napětí nemůže tranzistor pracovat.

Část emitorového obvodu je společná se vstupním a výstupním obvodem.

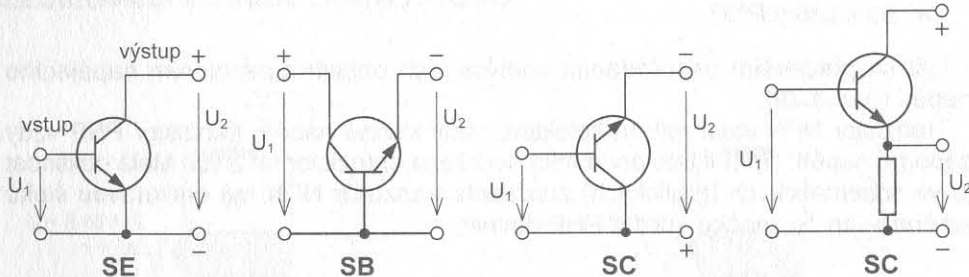
Uvedené zapojení se nazývá *zapojení se společným emitorem* – neboli *zapojení typu SE*.



Obr. 4.30 Základní zapojení tranzistoru NPN se společným emitorem

## RŮZNÁ ZAPOJENÍ TRANZISTORŮ

Další možné základní zapojení tranzistorových zesilovačů jsou zapojení se společnou bází **SB** a se společným kolektorem **SC** (obr. 4.31).



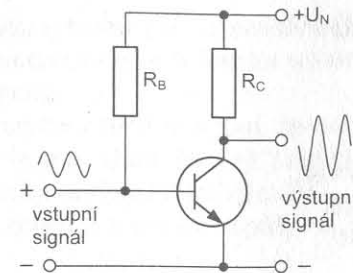
Obr. 4.31 Základní zapojení tranzistorů

Na obr. 4.31 je vpravo nakresleno i praktické zapojení tranzistoru se společným kolektorem. Že se jedná o zapojení SC plyne ze skutečnosti, že vstup je připojen na bázi, výstup je z emitoru, a třetí, společná elektroda musí být proto kolektor. Jedná se o tzv. emitorový sledovač – viz kapitolu 7 Zesilovače.

## ZÁKLADNÍ ZAPOJENÍ TRANZISTOROVÉHO ZESILOVAČE

Oba napájecí zdroje v zapojení dle obr. 4.30, tj.  $U_{BE}$  a  $U_{CE}$ , lze v praktickém zapojení nahradit jedním napájecím zdrojem  $U_N$ , z něhož jsou kolektor a báze napájeny pomocí vypočítaných rezistorů  $R_C$  a  $R_B$  (obr. 4.32).

Ke stejnosměrnému napětí báze se přičítá napětí přivedeného vstupního signálu. Tím se mění kolektorový proud a na rezistoru  $R_C$  vzniká tak výstupní signál, který má stejný průběh, ale je podstatně zesílen a invertován. Zesilovač tak zesiluje elektrický signál.

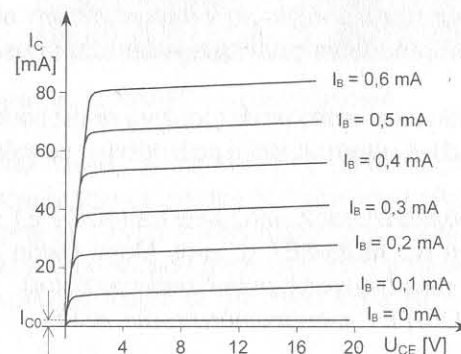


Obr. 4.32 Tranzistorový zesilovač v zapojení SE

## VA CHARAKTERISTIKY TRANZISTORU

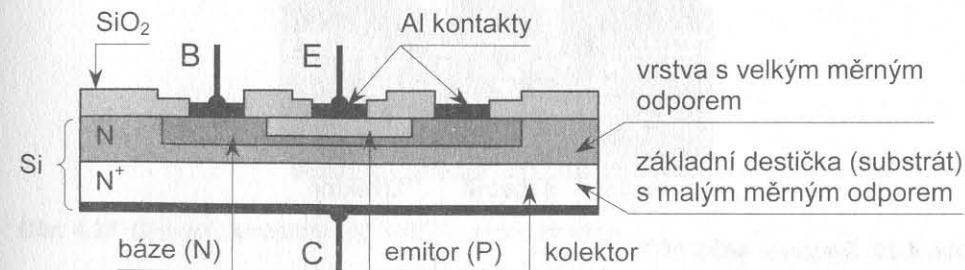
Voltampérové charakteristiky na obr. 4.33 znázorňují závislost kolektorového proudu na napětí kolektor-emitor při konstantním proudu do báze.

Pro každou velikost proudu do báze  $I_B$  platí jedna VA charakteristika. Při nulovém proudu do báze ( $I_B = 0$ ) prochází tranzistorem zbytkový proud  $I_{C0}$ , způsobený vlastní vodivostí polovodiče. Tvary křivek na obr. 4.33 platí pro zapojení typu SE.



Obr. 4.33 VA charakteristiky tranzistoru

## KONSTRUKCE PLOŠNÉHO TRANZISTORU



Obr. 4.34 Konstrukce plošného tranzistoru PNP

## VÝHODY TRANZISTORŮ

vůči elektronkám:

- nepotřebují žhavení,
- menší rozměry,
- podstatně delší životnost,
- velká otřesuvzdornost,
- menší napájecí napětí,
- větší účinnost,
- jednodušší odvod tepla u výkonových tranzistorů.

## NEVÝHODY TRANZISTORŮ

- mají parametry závislé na teplotě,
- jsou náchylné na přetížení,
- mají zbytkový proud,
- při jaderném ozáření ztrácejí funkčnost.

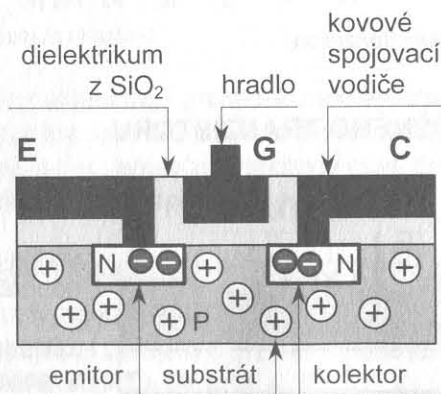
## 4.5 Tranzistory unipolární

Jsou to moderní tranzistory, používané v integrovaných obvodech. Unipolární znamená, že na vedení proudu se podílí jen jeden druh nosičů proudu, a to buď elektrony nebo díry.

K řízení velikosti proudu mezi emitorem E (používá se též source – S) a kolektorem C (též drain – D) se využívá *elektrostatické pole*, kterým se mění vodivost tzv. *kanálu* mezi E a C.

Z dvou hlavních druhů těchto tranzistorů J-FET a MOS-FET se právě v integrovaných obvodech využívá typ **MOS-FET** (z angl. **M**etal **O**xid **S**emiconductor-**F**ield **E**ffect Tranzistor = kov-oxid-polovodič-pole-řízení-tranzistor).

Princip tranzistoru MOS-FET je znázorněn na obr. 4.35.



Obr. 4.35 Tranzistor MOS-FET

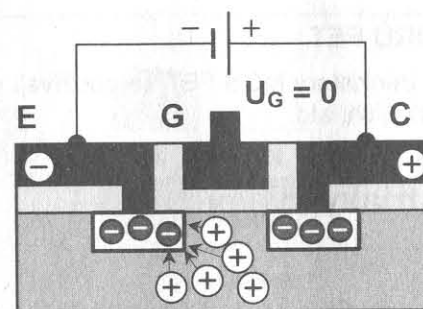
Základem je polovodičová křemíková destička s vodivostí typu P (substrát), v níž jsou nosičem elektrického proudu díry.

V křemíkové destičce jsou vytvořeny difuzí (vnikáním) donoru do krystalické mřížky křemíku dvě oblasti s vodivostí typu N (emitor a kolektor), v nichž jsou nosičem elektrického proudu elektrony.

Rozdíl od běžného tranzistoru NPN je v tom, že ovládací proudový obvod tvoří kovový ovládací prvek G (z angl. Gate, čti „gejt“) zvaný *hradlo*, od polovodičového substrátu oddělený izolujícím oxidem křemičitým  $\text{SiO}_2$ .

Připojme nejprve mezi kolektor a emitor napětí, na hradle G není žádné napětí ( $U_G = 0$  V na obr. 4.36).

Díry jsou přitahovány k emitoru, od kolektoru jsou odpuzovány, takže proud obvodem neprochází.

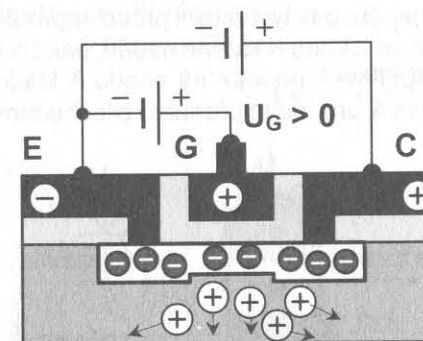


Obr. 4.36 Činnost tranzistoru MOS-FET – proud neprotéká

Připojme nyní kladné napětí na hradlo G ( $U_G > 0$  na obr. 4.37).

Kladné elektrické pole hradla začne díry pod kovovou elektrodou odpuzovat a mezi emitorem a kolektorem se vytvoří vodivý kanál, jímž mohou elektrony procházet, a tak je průchod elektrického proudu mezi emitorem a kolektorem otevřen.

Čím větší bude napětí na hradle G, tím bude kanál širší a tím bude větší proud emitor-kolektor.

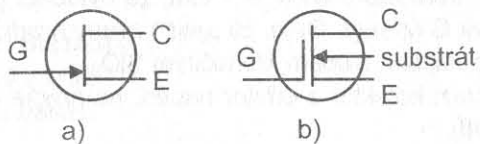


Obr. 4.37 Činnost tranzistoru MOS-FET – proud protéká

Z předchozího výkladu je zřejmé, že *ovládání kolektorového proudu je uskutečňováno pouze napětím*, bez proudu, tudíž prakticky s nulovým výkonem vstupního

řídícího obvodu. To je velkou výhodou tranzistorů MOS-FET, rovněž tak z toho plynoucí velká hodnota vstupního odporu.

Další výhodou je minimální rozměr, umožňující hustotu až 1000 tranzistorů na 1 mm<sup>2</sup>.



Obr. 4.38 Grafické značky tranzistorů FET; a) J-FET; b) MOS-FET

## POUŽITÍ TRANZISTORŮ FET

Integrované obvody s tranzistory MOS-FET se používají v počítačích, kalkulačkách, hodinkách, v NC strojích, atd.

## 4.6 Tyristory, triaky, diaky

### TYRISTOR

Tyristor, neboli řízený usměrňovač, je čtyřvrstvý polovodičový prvek se třemi přechody PN, NP, PN.

Protože tyristor má řídicí elektrodu, je nazýván *triodovým tyristorem*.

Elektrody tyristoru jsou (obr. 4.39):

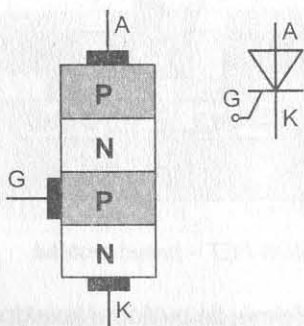
A – anoda,

K – katoda,

G – řídicí elektroda (z angl. Gate)

### Činnost tyristoru

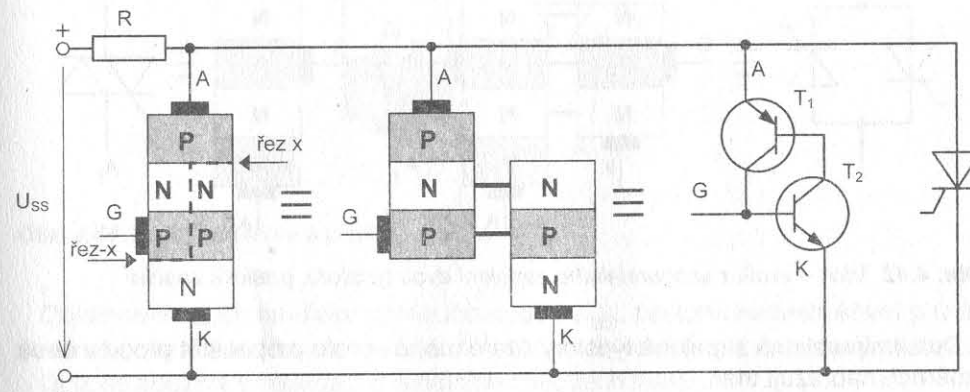
Není-li na elektrodě G napětí, pak tyristorem proud neprotéká. Připojíme-li totiž na anodu A záporné napětí a na katodu K kladné napětí, pak průtok proudy je přerušen oběma přechody PN, připojíme-li naopak na anodu A kladné napětí a na katodu K záporné napětí, pak průtok proudy je přerušen přechodem NP.



Obr. 4.39 Struktura a grafická značka tyristoru

Ale teď pozor – připojíme-li na tzv. řídicí elektrodu G kladné napětí, stane se přechod NP vodivý a tyristorem bude protékat proud, a co je zejména důležité, bude jím protékat i tehdy, jestliže napětí na řídicí elektrodě G přerušíme. To znamená, že pro zapnutí tyristoru stačí přivést na řídicí elektrodu G jen časově krátký impulz. Vysvětlení je patrné z následujícího obrázku (obr. 4.40), kde je odvozeno náhradní schéma tyristoru pomyslným rozdělením tyristoru řezem x-x.

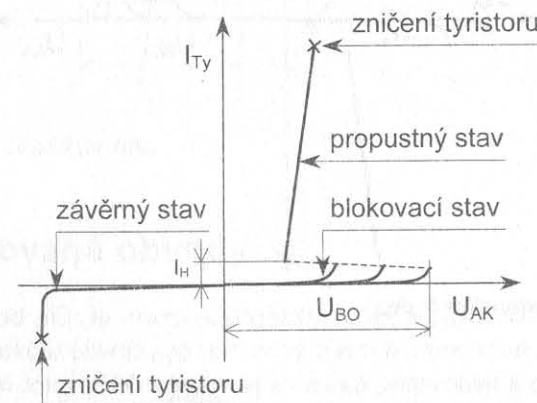
Přivedením kladného impulzu na G se tranzistor T<sub>2</sub> otevře. Jeho kolektorový proud budí bázi T<sub>1</sub>, který se tím otevře a tak zajistí trvalé nabuzení T<sub>2</sub>. Řídicí elektroda G přestává mít vliv na děj v tyristoru.



Obr. 4.40 Náhradní zapojení tyristoru

Tyristor je zapnutý a příslušná část VA charakteristiky je podobná charakteristice diody v přímém směru (obr. 4.41).

V sepnutém stavu tyristor setrvává, dokud propustný proud neklesne pod hodnotu tzv. *vratného proudu* I<sub>H</sub>, a to přerušením hlavního obvodu A-K nebo komutací anodového napětí do zpětného směru. Potom nastane vypnutí tyristoru a přechod z propustného stavu do stavu blokovacího.



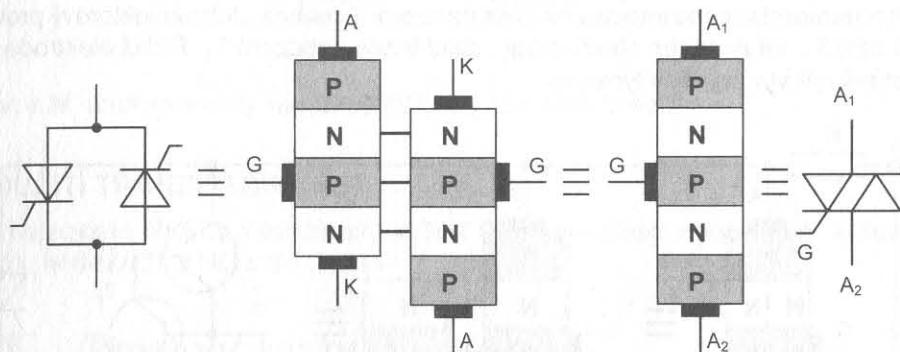
Obr. 4.41 VA charakteristiky tyristoru



## TRIAK

Triak je obousměrný triodový tyristor s pětivrstvou strukturou PNPNP a s čtyřmi přechody.

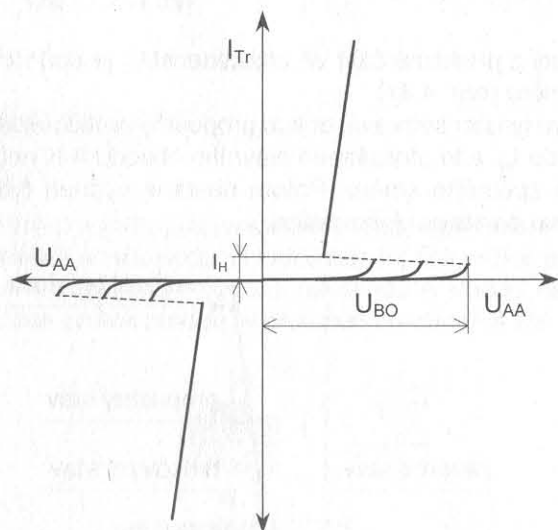
Triak vznikne vnitřním uspořádáním tzv. antiparalelního zapojení dvou tyristorů – viz obr. 4.42.



Obr. 4.42 Triak – vznik z antiparalelního zapojení dvou tyristorů, grafická značka

Dva antiparalelně zapojené tyristory, které mohou proto propouštět proud v obou směrech nahrazují triak.

Propustnost triaku v obou směrech vyjadřuje VA charakteristika (obr. 4.43).



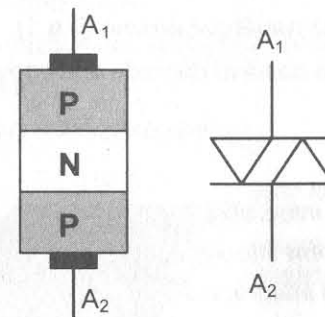
Obr. 4.43 VA charakteristika triaku

## DIAK

Diak je součástka se třemi vrstvami různého typu vodivosti, u které mohou oba přechody PN pracovat v lavinovitém průrazu.

Diak nemá řídicí elektrodu a je spínáný přiloženým napětím.

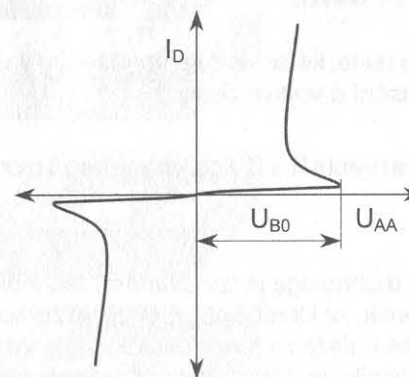
Je-li napětí na svorkách diaku menší než spínací napětí  $U_{BO}$  (viz obr. 4.45), je jeden z přechodů zavřen a diakem prochází jen malý závěrný proud. Diak je vypnutý, a to v blokovacím stavu.



Obr. 4.44 Diak – struktura a grafická značka

Dosáhne-li napětí na diaku spínacího napětí  $U_{BO}$ , nastane nedestruktivní průraz závěrně polarizovaného přechodu a diak sepne do vodivého (propustného) stavu.

Diak se používá v zapínacích a řídicích obvodech triaků.



Obr. 4.45 Diak – VA charakteristika

## 4.7 Integrované obvody

Integrovaný obvod (IO) je mikroelektronický celek s pasivními i aktivními prvky, který tvoří určitý funkční obvod a je umístěn v jedné křemíkové destičce – čipu.

IO vznikaly kolem roku 1960 a jejich význam se přirovnává k objevu tranzistoru. Podstatné vlastnosti jsou: velká spolehlivost, malé rozměry a váha, nízká spotřeba elektrické energie.

## DRUHY IO dle funkce

- **analogové**,  
zpracovávají signál spojitě se měnící,
- **číslicové**,  
signál může mít jen dvě napěťové úrovně (0 a 1).

**Poznámka:** V současné době nastává náhrada analogových IO digitálními (digitalizace obrazu, CD, atd.).

## dle stupně integrace

- IO s **malým stupněm** integrace,
- IO se **středním stupněm** integrace,
- IO s **velkým stupněm** integrace,
- IO s **velmi velkým stupněm** integrace,  
stupeň integrace je určen počtem prvků v čipu,

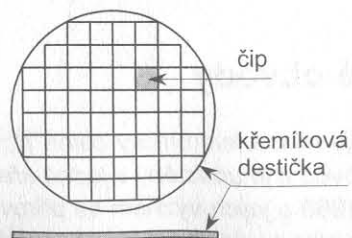
## dle použité technologie výroby

- **monolitické**,  
nejprve se na jedné desce monokrystalu křemíku připraví R, C, D, T. Ty se potom navzájem propojí do uceleného obvodu,
- **vrstvé**,  
na izolační destičce (sklo, keramika) se nanášením vrstev vytvoří MOS-FETy, pasivní prvky a izolační a vodivé cesty,
- **hybridní**.  
vrstvou technikou se vyrobí R a C a do toho se vsadí monolitickou technikou D a T.

## VÝROBA IO

Nejrozšířenější výrobní technologií je tzv. *planární technologie*.

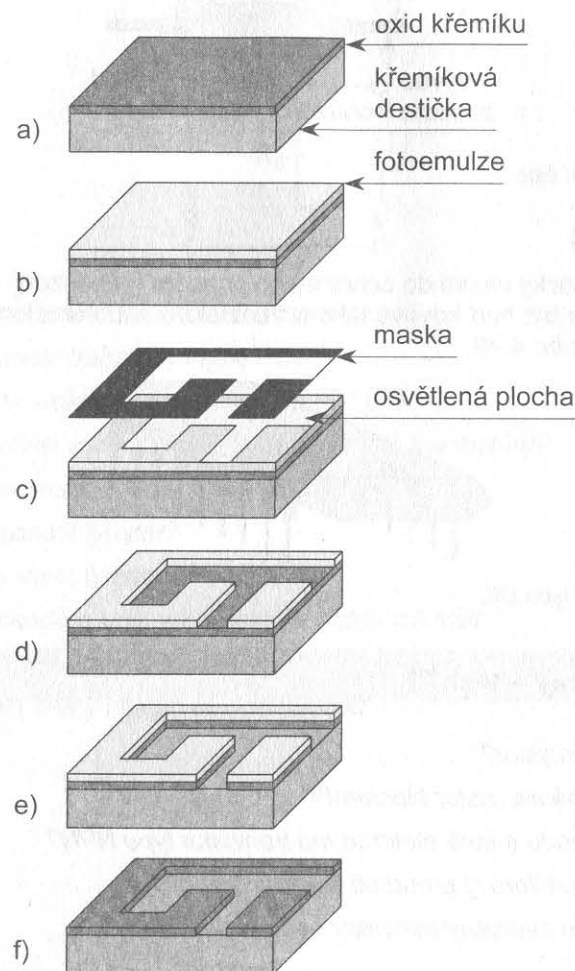
Základní surovinou je křemík, ze kterého se po složitém zpracování a čištění získá tzv. *monokrystal křemíku*. Ten se nařeže na tenké destičky, dále vybrousí, naleští a na povrchu uměle zoxiduje (oxid křemíku je dielektrikum, čili izolant). Na jednu takovou destičku (obr. 4.46) se umístí asi sto čipů IO. Celá destička se zpracuje dále uvedeným způsobem.



Obr. 4.46 Destička křemíku (plátek)

Úprava celé destičky (plátku) probíhá fotografickou cestou, jak je znázorněno v následujících obrázcích (obr. 4.47):

- Vytvoření vrstvy oxidu křemičitého na povrchu křemíkové destičky.
- Nanesení vrstvy citlivé na světlo (fotoemulze).
- Osvětlení fotoemulze přes masku.
- Vyvolání a následné rozpuštění vyvolané fotoemulze.
- Leptání oxidu křemíku.
- Odstranění zbylé (nevyvolané) fotoemulze.

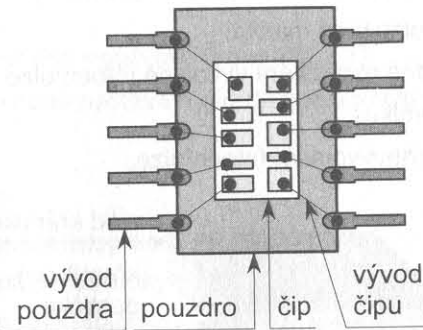


Obr. 4.47 Fotografické zpracování křemíkové destičky

Na destičce s takto vytvořenými cestami se tzv. *fotolitografickou cestou* v odleptaných místech vytvoří difúzí donorů a akceptorů polovodiče typu P a N.

Destička se po proměření funkčnosti rozřeže na jednotlivé čipy a ty se nalepí na nosné podložky.

Vývody čipu se propojí zlatými, měděnými nebo hliníkovými drátky k vývodům pouzdra (obr. 4.48).

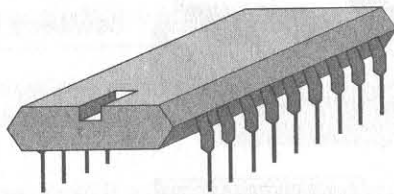


Obr. 4.48 Propojení čipu

### ZAPOUZDŘENÍ

Celek se hermeticky umístí do ochranného pouzdra (zapouzdrí).

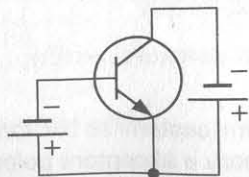
Pouzdra mohou být buď kovová jako u tranzistorů nebo umělohmotná typu DIL (dual-in-line), viz obr. 4.49.



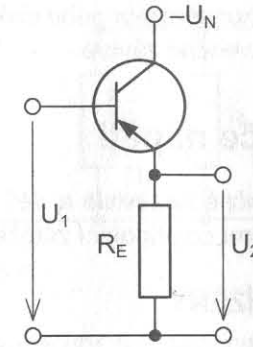
Obr. 4.49 Pouzdro typu DIL

### Kontrolní otázky – test T3

1. Co je to tranzistor?
2. Co znamená tranzistor bipolární?
3. Kolik přechodů a kolik elektrod má tranzistor typu NPN?
4. Jak se liší emitorový proud od kolektorového?
5. Dle obrázku zapojený tranzistor vede či nevede?



6. Proč tranzistor zesiluje?
7. Co znamená zesílení tranzistoru?
8. Spočítejte proudové zesílení tranzistoru kde změna proudu do báze z  $50 \mu\text{A}$  na  $150 \mu\text{A}$  vyvolá změnu kolektorového proudu z  $1,5 \text{ mA}$  na  $4 \text{ mA}$ !
9. Vyjmenujte základní zapojení tranzistoru!
10. Jakého typu je zapojení dle obrázku?



11. Co znázorňují VA charakteristiky tranzistoru?
12. Jaký je princip tranzistoru typu FET?
13. Vyjmenujte elektrody tranzistoru MOS-FET!
14. Na čem závisí vodivost kanálu unipolárního tranzistoru?
15. Co je to tyristor?
16. Jak lze zapnout tyristor?
17. Jak lze vypnout tyristor?
18. Kolik přechodů a kolik vodivostních vrstev má triak?
19. Co je to integrovaný obvod?
20. Vyjmenujte druhy integrovaných obvodů!

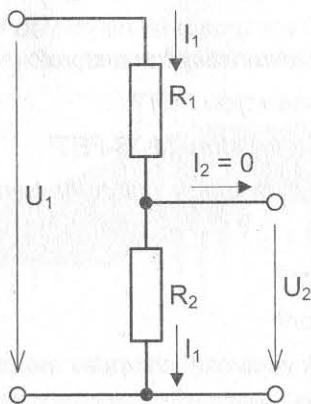
## 5 ELEKTRONICKÉ OBVODY

Elektronické obvody vzniknou propojením elektronických obvodových prvků probraných v předcházejících kapitolách. Jedním z velmi často používaných elektronických obvodů je dělič napětí. Ten může být vytvořen sériovým spojením rezistorů, potom je takový dělič napětí *frekvenčně nezávislý*. Sériovým spojením rezistoru a kondenzátoru, popř. rezistoru a cívky, se dělič napětí stává obvodem *frekvenčně závislým*. Frekvenční závislost způsobuje kondenzátor nebo cívka proto, že jejich reaktance je v obvodu střídavého proudu frekvenčně závislá.

### 5.1 Odporové děliče napětí

Odporové děliče jsou frekvenčně nezávislé a dělí proto jen napětí. Mohou být nezátížené nebo zatížené (rozumí se připojení zátěže).

#### ODPOROVÝ DĚLIČ NEZATÍŽENÝ



Obr. 5.1 Odporový dělič nezátížený

S použitím Ohmova zákona spočteme proud nezátíženým děličem a dále napětí na rezistoru  $R_2$  dle obr. 5.1:

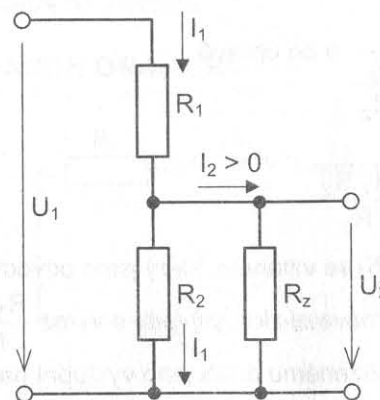
$$I_1 = \frac{U_1}{R_1 + R_2} \quad U_2 = I_1 \cdot R_2 = \frac{U_1}{R_1 + R_2} \cdot R_2$$

$$U_2 = U_1 \cdot \frac{R_2}{R_1 + R_2} \quad (1), \text{ neboli } \frac{U_2}{U_1} = \frac{R_2}{R_1 + R_2} \quad (2)$$

Vypočtený výraz (2) lze vyjádřit slovy:

Elektrické napětí na nezátíženém děliči se rozdělí ve stejném poměru jako je poměr příslušných odporů.

#### ODPOROVÝ DĚLIČ ZATÍŽENÝ



Obr. 5.2 Odporový dělič zatížený

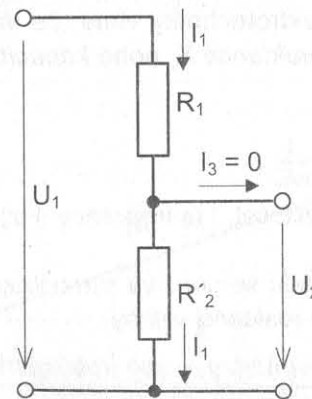
Výpočet zatíženého děliče dle obr. 5.2 zjednodušíme tím, že paralelní spojení odporu  $R_2$  a zátěže  $R_Z$  nahradíme odporem  $R'_2$ .

$$R'_2 = \frac{R_2 \cdot R_Z}{R_2 + R_Z} \quad (3)$$

Tím můžeme celý obvod nahradit zapojením dle obr. 5.3 a řešit jej jako nezátížený dělič, pro který analogicky s dříve odvozeným výrazem (1) platí:

$$U_2 = U_1 \cdot \frac{R'_2}{R_1 + R'_2} \quad (4)$$

kde  $R'_2$  je velikost paralelního spojení rezistorů  $R_2$  a  $R_Z$  [výraz (3)].



Obr. 5.3 Náhradní schéma zatíženého děliče



Dosažením výrazu (3) do (4) dostaneme:

$$U_2 = U_1 \frac{R_2 \cdot R_z}{R_1 + \frac{R_2 \cdot R_z}{R_2 + R_z}} \text{ a po úpravě}$$

$$U_2 = U_1 \frac{R_2}{R_1 + R_2 + \frac{R_1 \cdot R_2}{R_z}} \quad (5)$$

Porovnáme-li výsledek (5) se vztahem, který jsme odvodili u nezátíženého děliče (1), zjistíme, že je zde jmenovatel zlomku větší o výraz  $\frac{R_1 \cdot R_2}{R_z}$ , z čehož plyne, že po připojení zátěže k nezátíženému děliči jeho výstupní napětí poklesne.

## 5.2 Frekvenčně závislé děliče

Za frekvenčně závislé (impedanční) děliče budeme považovat obvody, které místo rezistorů mají tzv. *impedance*. Impedance je obecně řečeno střídavý odpor obvodu, který obsahuje vedle rezistorů též indukčnost L a kapacitu C. Velikost impedance obvodu je závislá na použité frekvenci. Výjimku tvoří případ, kdy jsou zapojeny v děliči jen kondenzátory (viz kapacitní dělič na obr. 5.7), nebo jen ideální (bezodporové) cívky. V obou případech se chová dělič jako frekvenčně nezávislý.

Základní zapojení je stejné jako u nezátíženého odporového děliče, avšak místo rezistorů jsou zde impedance.

### POJEM IMPEDANCE

Zopakujeme si základní vztahy, které pro impedanci platí:

Z fyziky a ze základů elektrotechniky víme, že imaginární (jalovou) složku impedance tvoří *indukční reaktance*  $X_L$  nebo *kapacitní reaktance*  $X_C$ , pro které platí vztahy:

$$X_L = \omega L \quad \text{a} \quad X_C = \frac{1}{\omega C},$$

kde  $\omega = 2\pi f$  je tzv. úhlový kmitočet,  $f$  je frekvence [Hz],  $L$  je indukčnost [H] a  $C$  je kapacita [F].

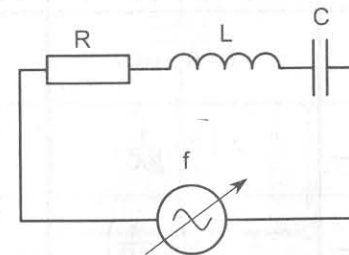
Pro řešení střídavých obvodů se používá symbolicko-komplexní metoda, v níž platí pro indukční a kapacitní reaktanci vztahy:

$$jX_L = j\omega L \quad \text{a} \quad jX_C = \frac{1}{j\omega C} = -j \frac{1}{\omega C},$$

kde symbol  $j = \sqrt{-1}$  vyjadřuje imaginárnost (jalovost) hodnoty součinu.

Z uvedených vzorců plyne, že kapacitní a indukční reaktance je závislá na kmitočtu. Proto poměry v každém obvodu, který obsahuje kmitočtově závislé členy (kapacitu, indukčnost), musí být závislé na kmitočtu.

## KOMPLEXNÍ IMPEDANCE GRAFICKY



Obr. 5.4 Sériový obvod

Vztah mezi hodnotami součástí obvodu dle obr. 5.4 lze nejlépe vyjádřit graficky v tzv. *komplexní rovině* (obr. 5.5).

Na vodorovné ose je vynesena skutečná, reálná hodnota odporu  $R$  a na svislé ose jsou vyneseny imaginární hodnoty reaktancí  $jX_L$  a  $jX_C$ , které se od sebe vždy odečítají.

Celková komplexní impedance  $Z$  je dána součtem reálné a imaginární složky:

$$Z = R + jX_L + jX_C,$$

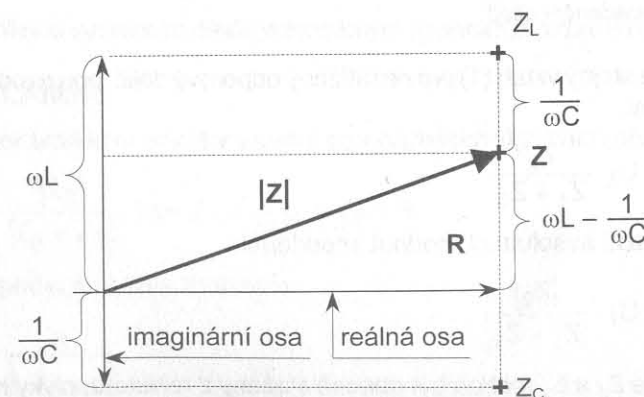
kde jednotka  $j$  udává směr a  $X$  velikost reaktanční složky.

Po dosažení vztahů pro  $X_L$  a  $X_C$  dostaneme

$$Z = R + j\omega L + \frac{1}{j\omega C} = R + j\left(\omega L - \frac{1}{\omega C}\right) \quad (6)$$

Absolutní hodnotu komplexní impedance vypočítáme Pythagorovou větou z trojúhelníku dle obr. 5.5.

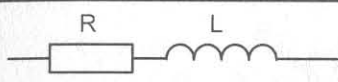
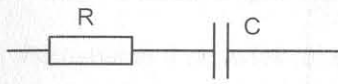
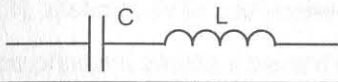
$$|Z| = \sqrt{R^2 + \left(\omega L - \frac{1}{\omega C}\right)^2} \quad (7)$$



Obr. 5.5 Součet reálné a imaginární složky impedance v komplexní rovině

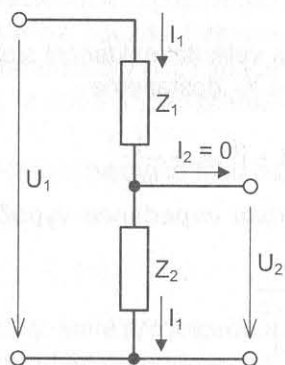
Chybí-li některá složka (R, L, C), zjednoduší se uvedený výraz (7) vynecháním příslušné složky ve vztahu – viz následující tabulku impedancí sériových obvodů.

Tabulka 5.1 Impedance sériového obvodu

obvod	komplexní impedance	absolutní hodnota impedance
	$Z = R + j\omega L$	$ Z  = \sqrt{R^2 + (\omega L)^2}$
	$Z = R + \frac{1}{j\omega C}$	$ Z  = \sqrt{R^2 + \left(\frac{1}{\omega C}\right)^2}$
	$Z = j\left(\omega L - \frac{1}{\omega C}\right)$	$ Z  = \left \omega L - \frac{1}{\omega C}\right $

**Poznámka:** U paralelních kombinací se sčítají admittance (převrácené hodnoty impedancí) a výpočty impedancí jsou obdobné. Příklady výpočtů paralelních obvodů lze nalézt např. v literatuře [1].

### IMPEDANČNÍ DĚLIČ



Obr. 5.6 Impedanční dělič

Použijeme stejný vztah (1) pro nezatížený odporový dělič, pouze odpory nahradíme impedancemi:

$$U_2 = U_1 \cdot \frac{Z_2}{Z_1 + Z_2} \quad (8)$$

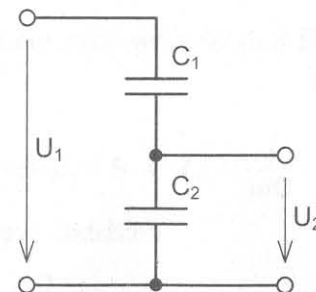
nebo při použití absolutních hodnot impedancí:

$$U_2 = U_1 \cdot \frac{|Z_2|}{|Z_1 + Z_2|} \quad (9)$$

Impedance  $Z_1$  a  $Z_2$  mohou být obecně složeny z rezistoru, cívky nebo kondenzátoru, či z jakékoliv jejich kombinace.

Konkrétní výpočet impedančního děliče si ukážeme na nejčastěji používaných děličích (kapacitní dělič, derivační a integrační článek).

### KAPACITNÍ DĚLIČ



Obr. 5.7 Kapacitní dělič

Výpočet výstupního napětí  $U_2$  na obr. 5.7:

$$U_2 = U_1 \cdot \frac{Z_2}{Z_1 + Z_2}, \text{ kde } Z_1 = \frac{1}{j\omega C_1} \text{ a } Z_2 = \frac{1}{j\omega C_2}$$

po dosazení a úpravě

$$U_2 = U_1 \cdot \frac{\frac{1}{\omega C_2}}{\frac{1}{\omega C_1} + \frac{1}{\omega C_2}} \Rightarrow U_2 = U_1 \cdot \frac{C_1}{C_1 + C_2} \quad (10)$$

Vypočtený vztah (10) neobsahuje frekvenci  $\omega$ , takže výstupní napětí nezávisí na kmitočtu. Je-li dělič složen jenom z kondenzátorů, nebo jen z cívek, není frekvenčně závislý.

### 5.3 Derivační a integrační článek

Tyto obvody vzniknou vytvořením děliče jednoduchým spojením rezistoru a kondenzátoru.

#### DERIVAČNÍ ČLÁNEK

Derivační článek tvoří kondenzátor v sérii s procházejícím signálem (obr. 5.8). Platí:

$$U_2 = U_1 \cdot \frac{|Z_2|}{|Z_1 + Z_2|}, \text{ kde } Z_1 = \frac{1}{j\omega C} \text{ a } Z_2 = R$$

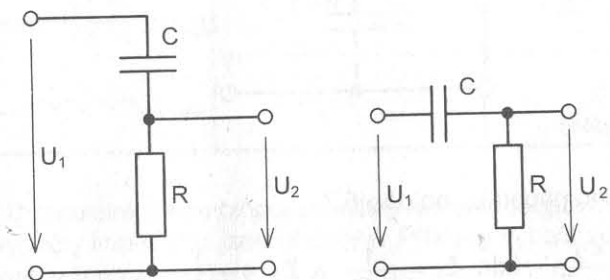
po dosazení, výpočtu a úpravě obdržíme

$$U_2 = U_1 \cdot \frac{R}{\frac{1}{j\omega C} + R}$$



$$U_2 = U_1 \cdot \frac{R}{\sqrt{\frac{1}{\omega^2 C^2} + R^2}}$$

$$U_2 = U_1 \cdot \frac{1}{\sqrt{1 + \frac{1}{(\omega RC)^2}}} \quad (11)$$



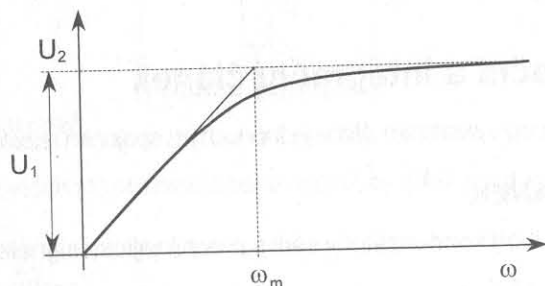
Obr. 5.8 Derivační článek

Dosazením mezních hodnot do vztahu (11) obdržíme pro

$$\omega = 0 \Rightarrow U_2 = 0$$

$$\omega = \infty \Rightarrow U_2 = U_1$$

Dalším dosazováním různých hodnot frekvence  $\omega$  mezi těmito mezními hodnotami obdržíme křivku závislosti výstupního napětí na frekvenci (obr. 5.9).



Obr. 5.9 Přenosová závislost derivačního článku

Z křivky je patrné, že pro nulový kmitočet je článek neprůchodný. Se zvyšujícím se kmitočtem roste výstupní napětí  $U_2$ , i když je vstupní napětí  $U_1$  konstantní. Pro vyšší kmitočty je derivační článek propustný a nazývá se proto *hornopropustný filtr*. Teoreticky je pro nekonečně vysoký kmitočet výstupní napětí stejné jako napětí vstupní ( $U_2 = U_1$ ).

Mezní kmitočet  $\omega_m$  je určen stavem, kdy jsou napětí na rezistoru a kondenzátoru stejná. Musí proto platit rovnost odporu a kapacitní reaktance, čili  $R = 1/\omega_m C$ , neboli  $\omega_m = 1/RC = 1/\tau$ . Velikost  $\tau = RC$  je tzv. časová konstanta. Více viz literaturu [1] a [9].

## INTEGRAČNÍ ČLÁNEK

Integrační článek tvoří kondenzátor nyní připojený paralelně vůči procházejícímu signálu (obr. 5.10).

Platí:

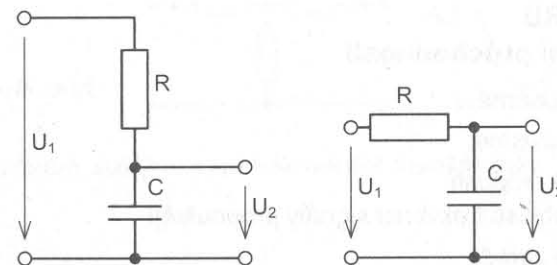
$$U_2 = U_1 \cdot \frac{|Z_2|}{|Z_1 + Z_2|}, \text{ kde } Z_1 = R \text{ a } Z_2 = \frac{1}{j\omega C},$$

po dosazení, výpočtu a úpravě obdržíme

$$U_2 = U_1 \cdot \frac{\left| \frac{1}{j\omega C} \right|}{\left| R + \frac{1}{j\omega C} \right|}$$

$$U_2 = U_1 \cdot \frac{\frac{1}{\omega C}}{\sqrt{R^2 + \frac{1}{(\omega C)^2}}}$$

$$U_2 = U_1 \cdot \frac{1}{\sqrt{1 + (\omega RC)^2}} \quad (12)$$



Obr. 5.10 Integrační článek

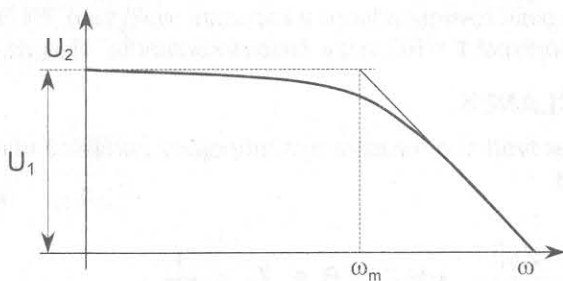
Dosazením mezních hodnot do vztahu (12) obdržíme pro:

$$\omega = 0 \Rightarrow U_2 = U_1$$

$$\omega = \infty \Rightarrow U_2 = 0$$

Dalším dosazováním hodnot  $\omega$  mezi těmito mezními hodnotami obdržíme opět křivku závislosti výstupního napětí na kmitočtu dle obr. 5.11.

Z křivky je patrné, že pro nulový kmitočet (tzn. pro stejnosměrné napětí) je článek maximálně průchodný. Se zvyšujícím se kmitočtem klesá výstupní napětí  $U_2$ , i když je vstupní napětí  $U_1$  konstantní. Pro nízké kmitočty je integrační článek propustný a nazývá se proto *dolnopropustný filtr*.



Obr. 5.11 Přenosová závislost integračního článku

Teoreticky pro nekonečně vysoký kmitočet klesne výstupní napětí na nulu. Pro mezní kmitočet  $\omega_m$  platí stejné vztahy jako u derivačního článku. Časová konstanta je opět  $\tau = RC$ .

## 5.4 Filtry

Při přenosu signálů se často požaduje oddělení signálů rozložených v jedné frekvenční oblasti od signálů rozložených v jiné frekvenční oblasti.

Pro splnění tohoto požadavku se používají vhodným způsobem elektronické obvody složené z různých kombinací rezistorů, kondenzátorů a cívek, které se jednotně nazývají *elektrické filtry*.

Jsou to čtyřpóly (děliče), které v určité frekvenční oblasti přenáší signál s nepatrným tlumením a mimo tuto oblast signál značně tlumí.

### DRUHY FILTRŮ dle frekvenční průchodnosti

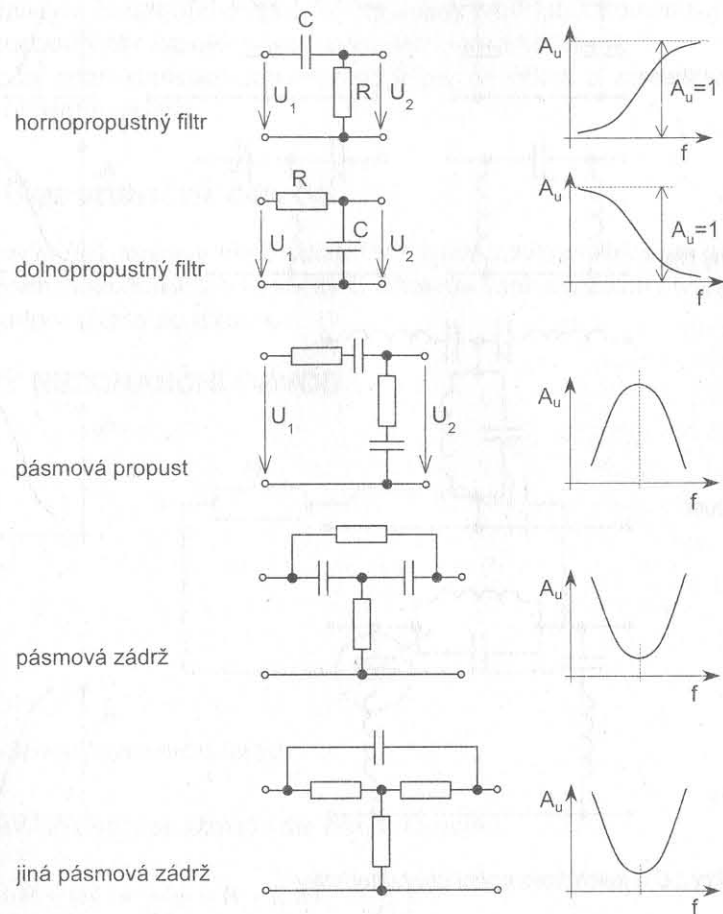
- *dolnoproputné,*
- *hornoproputné,*
- *pásmové propusti*  
v určité oblasti frekvencí signály propouštějí,
- *pásmové zádrže*  
v určité oblasti frekvencí signály tlumí,

### dle použitých prvků

- *filtry typu RC,*
- *filtry typu LC.*

### FILTRY RC

U každého filtru se graficky znázorňuje tzv. *frekvenční charakteristika*, což je závislost poměru výstupního a vstupního napětí ( $A_u = U_2/U_1$ ) na frekvenci. Příklady RC filtrů jsou na obr. 5.12.



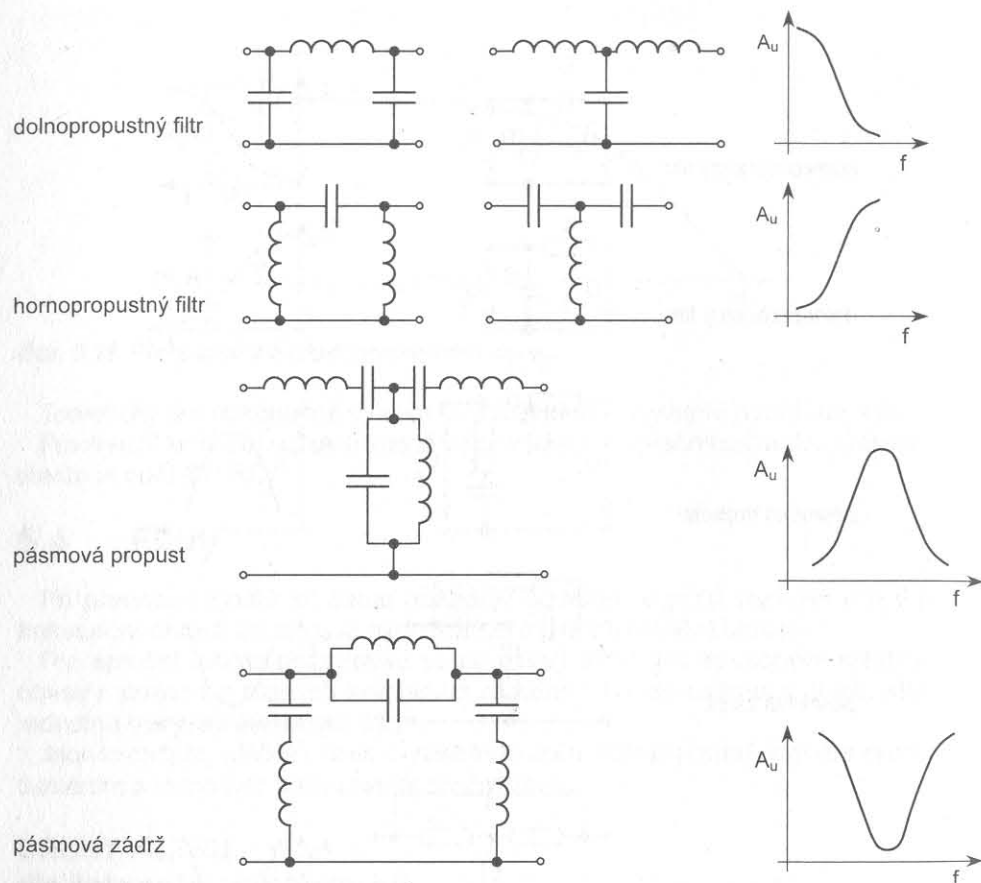
Obr. 5.12 RC filtry – příklady zapojení a jejich frekvenční charakteristiky

### FILTRY LC

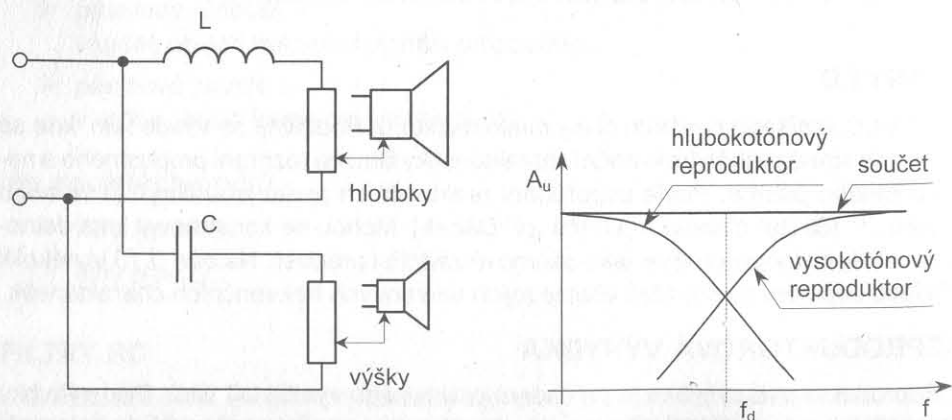
Filtry LC vzniknou použitím cívky místo rezistoru. Používají se všude tam, kde se požaduje strmý průběh frekvenční charakteristiky filtru na rozhraní propustného a nepropustného pásma. Podle uspořádání reaktančních prvků jsou filtry LC ve tvaru článků „T“ (čti „té“ článek) a „Π“ (čti „pí“ článek). Mohou se konstruovat jako dolnoproputné, hornoproputné, jako pásmové zádrže i propusti. Na obr. 5.13 je několik příkladů zapojení těchto filtrů včetně jejich útlumových frekvenčních charakteristik.

### REPRODUKTOROVÁ VÝHYBKA

Reproduktorová výhybka je příkladem praktického využití LC filtrů. Tyto výhybky se používají pro rozdělení výkonového signálu z koncových zesilovačů do frekvenčních oblastí určených pro příslušné reproduktory nebo reproduktorové soustavy.



Obr. 5.13 Filtry LC a jejich frekvenční charakteristiky



Obr. 5.14 Zapojení reproduktorové výhybky a její frekvenční charakteristika

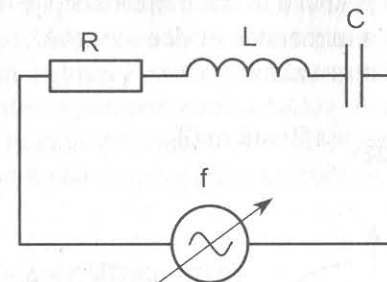
Zapojení výhybky pro připojení výškového a hloubkového reproduktoru je na obr. 5.14. V podstatě jde o dolnoproпустný filtr zapojený před hloubkovým reproduktorem a hornoproпустný filtr zapojený před výškovým reproduktorem.

Frekvenční charakteristiky obou reproduktorů se sčítají a výsledkem je pokrytí celého zvukového pásma.

## 5.5 Rezonanční obvod

Rezonanční (též kmitavý nebo oscilační) obvod vznikne sériovým nebo paralelním spojením indukčnosti L a kapacity C. Musíme však uvažovat i nezanedbatelný parazitní odpor těchto součástek.

### SÉRIOVÝ REZONANČNÍ OBVOD



Obr. 5.15 Sériový rezonanční obvod

Komplexní impedance obvodu dle obr. 5.15 bude:

$$Z = R + j\omega L + \frac{1}{j\omega C} = R + j\left(\omega L - \frac{1}{\omega C}\right)$$

Z výrazu plyne důležitý závěr:

Platí-li  $\omega L = \frac{1}{\omega C}$  bude  $\left(\omega L - \frac{1}{\omega C}\right) = 0$ . Potom se imaginární složka impedance rovná nule a celková impedance obvodu je  $Z = R$ , tedy rovná se reálnému stejnosměrnému odporu R. Obvodem prochází největší možný proud o velikosti  $I = \frac{U}{R}$ . Říkáme, že obvod je v rezonanci.

Rezonanční frekvenci  $f_R$  snadno odvodíme z podmínky pro nulovou imaginární složku impedance obvodu:

$$\omega L = \frac{1}{\omega C}, \text{ z čehož plyne } \omega^2 = \frac{1}{LC}, \text{ po odmocnění}$$

$$\omega = \frac{1}{\sqrt{LC}} \text{ a jelikož je } \omega = 2\pi f \text{ bude}$$

$$f_R = \frac{1}{2\pi\sqrt{LC}} \text{ [Hz; H; F]} \quad (13)$$

## THOMSONŮV VZOREC

Výraz (13) se nazývá Thomsonův vzorec.

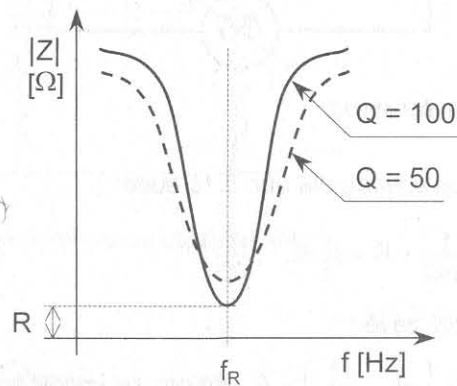
## PRŮBĚH IMPEDANCE

Závislost impedance na kmitočtu vypočteme dosazováním hodnot frekvence od nuly do nekonečna do výrazu (7) – viz str. 53. Výsledný průběh je na obr. 5.16.

Kvalitu rezonance vyjadřuje tzv. činitel jakosti Q, který určuje strmost rezonanční křivky. Čím je Q menší, tím je křivka plošší a rezonance je méně výrazná. Čím je Q větší, tím je křivka strmější a rezonance je více výrazná.

Činitel jakosti lze vypočítat ze vztahu:

$$Q = \frac{2\pi f_R L}{R} = \frac{1}{2\pi f_R C R} \text{ viz literaturu [3].}$$



Obr. 5.16 Rezonanční křivka sériového rezonančního obvodu

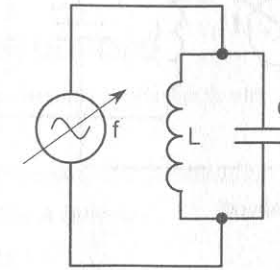
## PARALELNÍ REZONANČNÍ OBVOD

Pro jednoduchost vypočteme komplexní impedanci teoretického rezonančního obvodu, tj. obvodu bez odporu (obr. 5.17). Pro paralelní řazení platí sčítání admitancí:

$$\frac{1}{Z} = \frac{1}{j\omega L} + j\omega C, \text{ ze vztahu vypočteme impedanci Z:}$$

$$Z = \frac{1}{\frac{1}{j\omega L} + j\omega C}$$

$$Z = \frac{j\omega L}{1 - \omega^2 LC}, \text{ absolutní hodnota impedance bude } |Z| = \frac{\omega L}{1 - \omega^2 LC} \quad (14)$$



Obr. 5.17 Paralelní rezonanční obvod bez rezistoru

Podmínka rezonance je splněna při  $\omega^2 LC = 1$ , kdy jmenovatel výrazu (14) bude potom roven nule a impedance obvodu Z bude proto nekonečná.

Z výpočtu plyne velmi zajímavý závěr: Při rezonanci paralelního rezonančního (kmitavého) obvodu roste impedance nade všechny meze, tj. její hodnota vzrůstá do nekonečna. Přitom rezonanční napětí ( $U = |Z| \cdot I$ ) vzrůstá též na nekonečnou hodnotu. Kmitavý obvod kmitá rezonančním kmitočtem, i když do něj přestaneme přivádět vnější energii.

## VYSVĚTLENÍ REZONANČNÍHO JEVU

Lze to vysvětlit takto: Kondenzátor se v rytmu rezonančního kmitočtu nabíjí a vybíjí. Rovněž v cívce se střídavě shromažďuje elektrická energie a opět z ní odchází. Přechází v rytmu rezonančního kmitočtu z kondenzátoru do cívky a zpět z cívky do kondenzátoru, znovu do cívky atd.

## ANALOGIE – KYVADLO

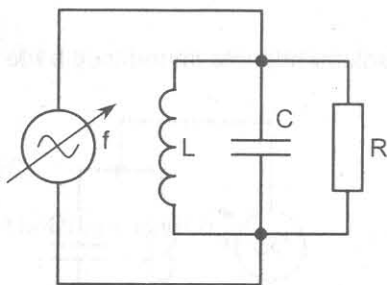
Můžeme si to znázornit kyvadlem – to rovněž stále kýve z jedné krajní polohy do druhé, i když ustanou vnější podněty, které kývání způsobily. Za určitou dobu se kyvadlo samo zastaví, neboť se uplatňuje tření.

## TLUMENÍ KMITŮ

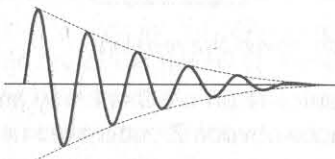
S rezonančním obvodem je to obdobné. Růst napětí na nekonečnou hodnotu je pouze teoretický. Tak jako kyvadlu brání v pohybu tření, rezonančnímu obvodu brání ve stálém netlumeném kmitání ztrátový odpor cívky R (obr. 5.18). Odpor kondenzátoru můžeme zanedbat.

Odpor rezistoru R udává, jak je rezonanční obvod tlumen. Je-li odpor velký, je rezonanční obvod tlumen málo. Naopak při malém R je rezonanční obvod tlumen hodně. Čím je tedy paralelní ztrátový odpor R menší, tím menší je i činitel jakosti Q rezonančního obvodu, tím více klesá napětí rezonančního obvodu a tím rezonanční obvod rychleji dokmitá (obr. 5.19).





Obr. 5.18 Skutečný rezonanční obvod



Obr. 5.19 Tlumené kmity

## PRŮBĚH IMPEDANCE

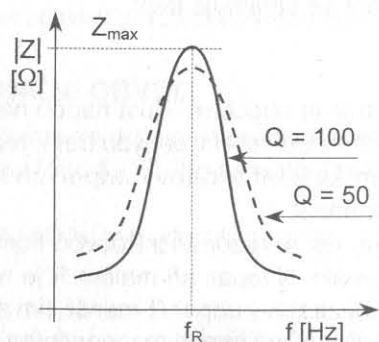
Rezonanční kmitočet vypočteme opět z podmínky rezonance, která nastane bude-li jmenovatel výrazu (14) roven nule. To nastane při  $\omega^2 LC = 1$ , z čehož plyne:

$$\omega = \frac{1}{\sqrt{LC}}, \text{ neboli}$$

$$f_R = \frac{1}{2\pi\sqrt{LC}} \text{ [Hz; H, F],}$$

což je stejný Thomsonův vzorec jako u sériového rezonančního obvodu.

Grafické znázornění závislosti velikosti impedance obvodu na procházející frekvenci (kterou bychom vypočítali dosazováním hodnot frekvence od nuly do nekonečna do výrazu (14)) ukazuje obr. 5.20.



Obr. 5.20 Rezonanční křivka paralelního kmitavého obvodu

Z křivky je patrné, že při rezonanci paralelního obvodu je největší impedance, to znamená, že i napětí je maximální.

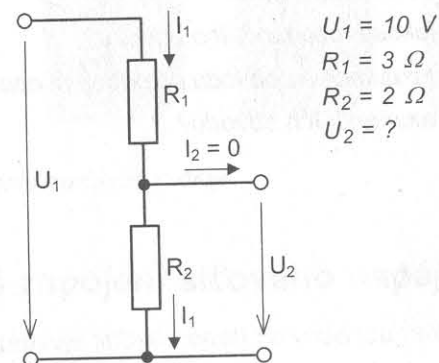
Činitel jakosti Q je zde dán vztahem  $Q = \frac{R}{\omega L}$  (viz literaturu [3]).

## VYUŽITÍ REZONANČNÍCH OBVODŮ

- při vzniku a vysílání elektromagnetických vln,
- v oscilátorech,
- ve vysokofrekvenčních laděných zesilovačích,
- při ladění přijímačů rádia a televize,
- v měřicích přístrojích atd.

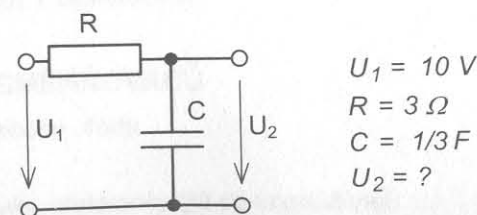
## Kontrolní otázky – test T4

1. Co jsou to děliče napětí?
2. Čím se vyznačují frekvenčně závislé děliče?
3. Navrhněte rezistory odporového děliče, který dělí napětí dvěma!
4. Spočítejte výstupní napětí  $U_2$  děliče!



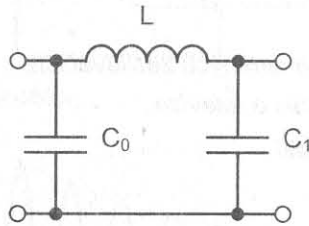
$$\begin{aligned} U_1 &= 10 \text{ V} \\ R_1 &= 3 \Omega \\ R_2 &= 2 \Omega \\ U_2 &= ? \end{aligned}$$

5. Spočítejte výstupní napětí integračního článku pro hodnoty vyznačené na obrázku, je-li úhlový kmitočet  $\omega = 2\pi f = \sqrt{3} \text{ Hz!}$



$$\begin{aligned} U_1 &= 10 \text{ V} \\ R &= 3 \Omega \\ C &= 1/3 \text{ F} \\ U_2 &= ? \end{aligned}$$

6. Jakým typem filtru je derivační článek?
7. Jakým typem filtru je integrační článek?
8. Které napěťové děliče **nepatří** do filtrů?
9. Jakým filtrem je pásmová zadrž?
10. Jaké vlastnosti má tento filtr?



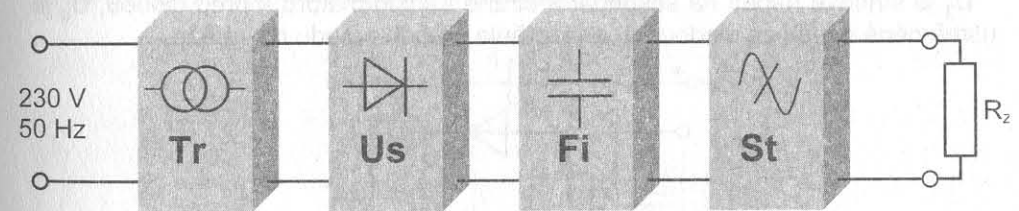
11. K čemu slouží reproduktorová výhybka?
12. Co je to rezonanční obvod?
13. Kdy nastane rezonance u sériového nebo paralelního rezonančního obvodu?
14. Jak lze vypočítat rezonanční kmitočet?
15. Co se děje při sériové rezonanci?
16. Jaká je nutná podmínka pro paralelní rezonanci?
17. Co se děje při paralelní rezonanci?
18. Co určuje činitel jakosti rezonančního obvodu?
19. Proč se kmitání rezonančního obvodu po odpojení napájecího zdroje utlumí?
20. Kde se využívá rezonančních obvodů?

## 6 USMĚRŇOVAČE A STABILIZÁTORY

Důvodem návrhu tohoto zařízení je potřeba napájet elektronická zařízení a to stejnosměrným proudem a s neměnným napětím. Z těchto požadavků plynou nároky na dva základní obvody:

- *Usměrňovače* – jsou obvody, které přeměňují střídavé síťové napětí na napětí stejnosměrné.
- *Stabilizátory* – jsou obvody, které udržují stálé napětí nebo proud při změnách vstupu (kolísání napětí sítě) nebo změnách odběru zátěže.

**Poznámka:** V dalším výkladu bude vysvětlena činnost tzv. lineárního napájecího zdroje, který se používá pro napájení jednodušších obvodů. U moderních spotřebičů se používají napájecí zdroje spínané. Tzv. impulzní regulovatelné zdroje mají zhruba desetkrát menší hmotnost, třikrát menší objem a větší účinnost (asi 85 % oproti lineárním, které mají účinnost asi 30 %). Popis těchto napájecích zdrojů nalezne čtenář např. v literatuře [9].



Obr. 6.1 Blokové schéma napájecího zdroje

### 6.1 Blokové zapojení síťového napájecího zdroje

- Tr – transformátor upravuje síťové napětí na vhodnou velikost střídavého napětí,
- Us – usměrňovač mění střídavé napětí na pulzní stejnosměrné,
- Fi – filtr odstraňuje zbytek střídavého napětí tzv. zvlnění, může být i vícestupňový,
- St – stabilizátor odstraňuje kolísání napětí,
- $R_z$  – připojená zátěž k usměrňovači.

#### SOUČÁSTKY USMĚRŇOVAČŮ

- křemíkové plošné diody,
- tyristory,
- selenové prvky, elektronky (již se nepoužívají).

## 6.2 Usměrňovače

### ROZDĚLENÍ USMĚRŇOVAČŮ

- *jednofázové* jednocestné, dvoucestné, můstkové,
- *třífázové* jednocestné, můstkové.

### ŘÍZENÉ USMĚRŇOVAČE

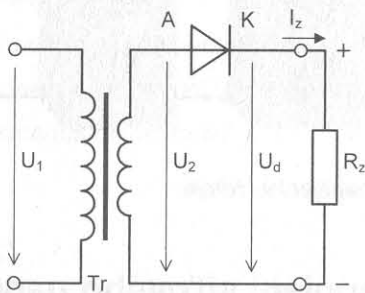
Místo diod používají k usměrnění tyristory, které umožňují řídit velikost výstupního napětí usměrňovače.

### JEDNOFÁZOVÉ USMĚRŇOVAČE

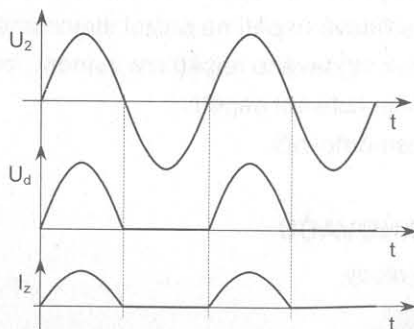
#### JEDNOCESTNÝ USMĚRŇOVAČ

Proud  $I_z$  (obr. 6.2) prochází do zátěže jen když na anodě A je větší napětí než na katodě K. Zátěží  $R_z$  prochází usměrněný, ale pulzující proud  $I_z$  – viz obr. 6.3.

$U_2$  je střídavé napětí na sekundární straně transformátoru a před diodou,  $U_d$  je usměrněné napětí za diodou a  $I_z$  znázorňuje průběh proudu do zátěže.



Obr. 6.2 Jednocestný usměrňovač



Obr. 6.3 Průběhy napětí a proudu

Z obr. 6.3 je dále patrné, že dioda propouští jen kladné části střídavého sinusového napětí.

Do zátěže může procházet proud pouze jednou cestou – proto se usměrňovač nazývá jednocestný.

#### JEDNOCESTNÝ USMĚRŇOVAČ S KONDENZÁTOREM

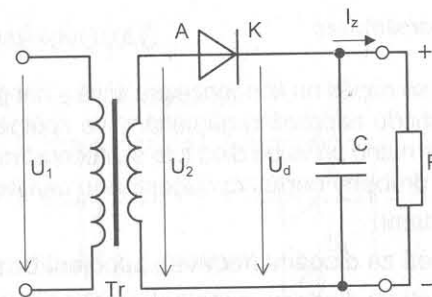
Upravíme usměrňovač z obr. 6.2 vložení kondenzátoru za diodu, neboli paralelně k zátěži (viz obr. 6.4).

Připojením kondenzátoru C se výrazně změní průběh pulzujícího napětí. Čím bude C větší, tím bude zvlnění stejnosměrného napětí menší, ale bude se zvětšovat proudový náraz diodou při zapnutí. Je proto maximální hodnota C udávána výrobcem diody.

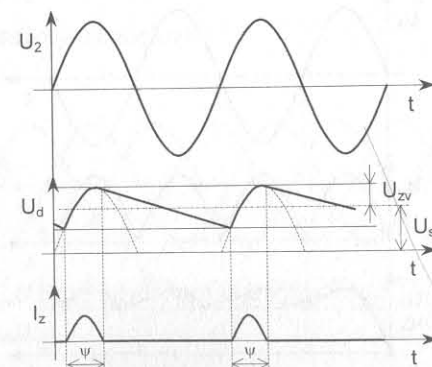
Průchodem proudu diodou se nabíjí kondenzátor C a to jen v úseku periody, kdy napětí na transformátoru (tj. i na anodě diody) je větší než napětí na kondenzátoru (katodě diody). Tento časový úsek se nazývá *úhel vedení* a označuje se  $\Psi$  (písmeno řecké abecedy čti „psi“). V době, kdy dioda nevede, vybíjí se kondenzátor přes zátěž  $R_z$ .

Z průběhů napětí na obr. 6.5 je vidět, že napětí  $U_d$  na zátěži  $R_z$  kolísá při nabíjení a vybíjení kondenzátoru C okolo střední hodnoty  $U_{ss}$ . Toto tzv. *zvlnění* má amplitudu  $U_{zv}$ , frekvenci stejnou jako elektrická síť a je tím menší, čím menší je zatěžovací proud  $I_z$ .

Bude-li usměrňovač pracovat naprázdno, tzn. bez zátěže (platí  $R_z = \infty$ ), dosáhne výstupní napětí  $U_d$  maximálního napětí sinusového průběhu, tj.  $U_d = U_2 \cdot \sqrt{2}$ , protože se kondenzátor nabije a nemůže se přes zátěž vybíjet.



Obr. 6.4 Usměrňovač s kondenzátorem



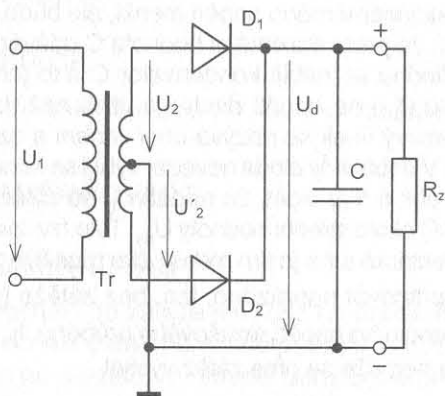
Obr. 6.5 Napětí a proud zátěží

## DVOUCESTNÝ USMĚRŇOVAČ

Sekundární vinutí transformátoru má vyvedený střed, který se obvykle uzemní (obr. 6.6). Výstupní napětí  $U_2$  a  $U'_2$  jsou vůči sobě fázově posunuta o  $180^\circ$ .

Proud prochází střídavě diodami  $D_1$  a  $D_2$ . Diodou  $D_1$  prochází kladná půlvlna napětí  $U_2$  a ve stejné době je dioda  $D_2$  uzavřena.

Diodou  $D_2$  prochází proud ve druhé polovině periody a dioda  $D_1$  je přitom uzavřena. Proto zátěží prochází proud v obou půlperiodách. Pulzování proudu má dvojnásobnou síťovou frekvenci a zvlnění je přibližně poloviční, než u jednocestného usměrňovače.



Obr. 6.6 Dvoucestný usměrňovač

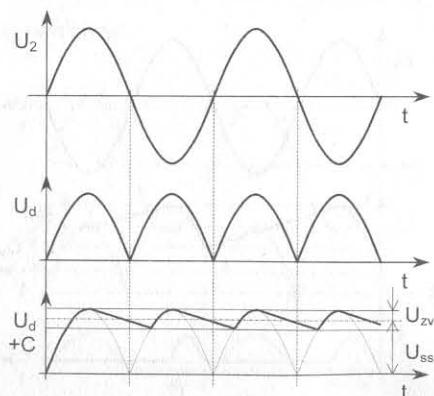
Vzhledem k tomu, že se napětí na kondenzátoru sčítá s napětím na diodě v závěrném směru, jsou diody při chodu naprázdno namáhány ve zpětném směru dvojnásobným napětím, tj.  $2U_2$ . Proto je nutno při volbě diod tuto skutečnost respektovat.

Obr. 6.7 znázorňuje průběhy napětí dvoucestného usměrňovače.

$U_2$  napětí před diodami,

$U_d$  usměrněné napětí za diodami (tepavě), zapojení bez kondenzátoru,

$U_d + C$  usměrněné napětí za diodami, zapojení s kondenzátorem.

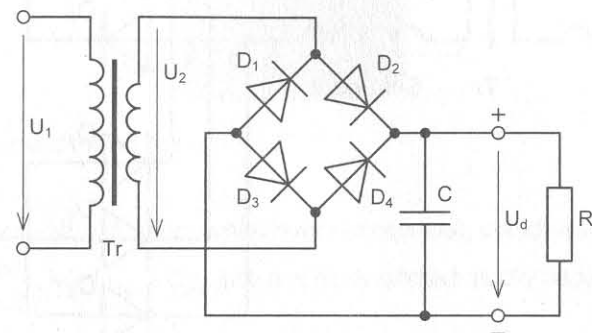


Obr. 6.7 Průběhy napětí na výstupu usměrňovače

## MŮSTKOVÝ USMĚRŇOVAČ

Zapojení usměrňovače je na obr. 6.8. Průběhy napětí jsou shodné jako u dvoucestného usměrňovače (obr. 6.7). Transformátor má pouze jednoduché vinutí. Diody jsou zde dvakrát méně namáhány, neboť jsou vždy po dvou v sérii. Diod musí být ovšem dvakrát víc.

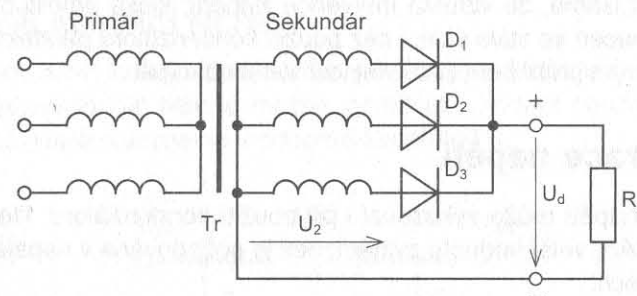
Toto zapojení se vzhledem k uvedeným výhodám nejvíce využívá. Je známé též pod názvem Graetzův můstek.



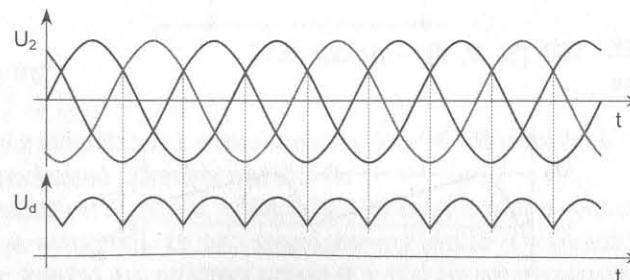
Obr. 6.8 Můstkový usměrňovač

## TŘÍFÁZOVÉ USMĚRŇOVAČE

### JEDNOCESTNÝ USMĚRŇOVAČ



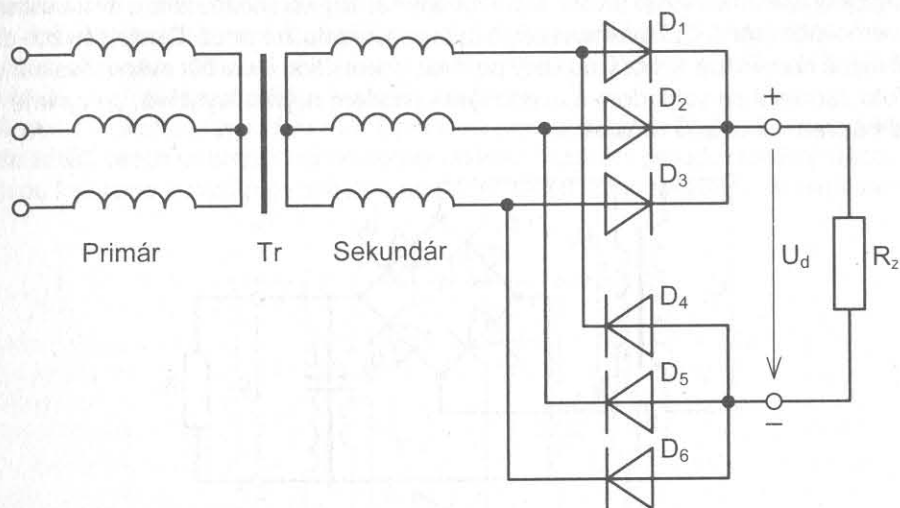
Obr. 6.9 Jednocestný třífázový usměrňovač



Obr. 6.10 Střídavé a usměrněné napětí třífázového usměrňovače



## MŮSTKOVÝ TŘÍFÁZOVÝ USMĚRŇOVAČ



Obr. 6.11 Můstkový třífázový usměrňovač

V tomto zapojení jsou usměrňovány („převraceny“) i záporné půlvlny a usměrnění je proto dokonalejší. Oproti jednocestnému třífázovému usměrňovači je zvlnění poloviční.

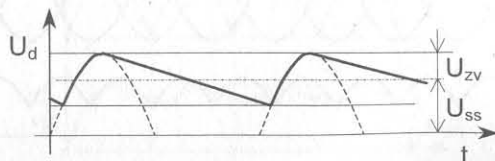
Porovnáme-li výsledné průběhy usměrněného napětí jednofázového a třífázového usměrňovače zjistíme, že vzrůstá frekvence zvlnění, klesá amplituda zvlnění  $U_{zv}$  a usměrněné napětí se stále více, i bez použití kondenzátoru paralelně připojeného k zátěži, blíží svým průběhem čistě stejnosměrnému napětí.

## 6.3 Filtrace napětí

Usměrněné napětí může vykazovat i při použití kondenzátoru, který je připojen paralelně k zátěži, větší hodnotu zvlnění, než je požadována v napájených elektronických obvodech.

Měřítkem pro posouzení zvlnění je tzv. *činitel zvlnění*  $\varphi_{zv}$  (řecké písmeno čti „fi“), definovaný vztahem

$$\varphi_{zv} = \frac{U_{zv}}{U_{ss}} \cdot 100 \text{ [% , V , V] , - viz obr. 6.12.}$$



Obr. 6.12 Definice činitele zvlnění

Činitel zvlnění udává kolik procent ze získaného stejnosměrného napětí činí amplituda zbytkového střídavého napětí.

Je-li činitel zvlnění příliš velký, zařazuje se mezi usměrňovač a napájené obvody vyhlazovací filtr (obr. 6.13).



Obr. 6.13 Blok vyhlazovacího filtru

Vlastnosti tohoto filtru, tj. jeho vyhlazovací schopnost, vyjadřuje *činitel vyhlazení*

$$\varphi_v = \frac{U_{zv1}}{U_{zv2}}, \text{ kde } U_{zv1} \text{ a } U_{zv2} \text{ jsou amplitudy střídavé složky napětí před a za filtrem.}$$

## DRUHY VYHLAZOVACÍCH FILTRŮ

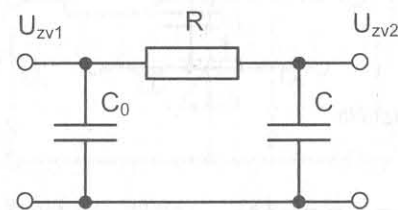
Filtry můžeme rozlišit dle použitých součástek na:

- pasivní,
- aktivní.

## PASIVNÍ VYHLAZOVACÍ FILTRY

RC – filtr (obr. 6.14) je nejjednodušší filtr, používaný v jednoduchých zapojeních.

Činitel vyhlazení tohoto filtru je možné vypočítat z hodnot použitých součástek pomocí vztahů, které nalezneme v odborné literatuře [1].

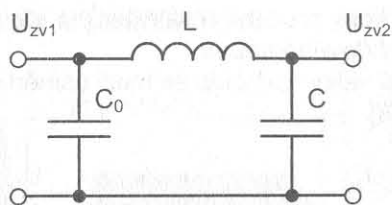


Obr. 6.14 Filtr RC

Filtr složený z indukčnosti L místo rezistoru (obr. 6.15) je složitější o nutnost navíjet cívku, ale je podstatně účinnější než RC filtr.

Cívka, na rozdíl od rezistoru, uplatní svůj střídavý odpor o velikosti  $X_L = 2\pi fL$ .

Ze vztahu je evidentní, že pro stejnosměrný proud ( $f = 0$ ) má teoretická cívka nulový odpor, kdežto pro střídavý proud ( $f = 100$  Hz při dvoucestném usměrnění) se odpor cívky výrazně projeví.



Obr. 6.15 Filtr LC

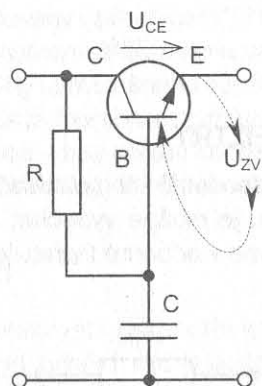
## AKTIVNÍ VYHLAZOVACÍ FILTRY

Filtr se skládá z pasivního členu RC a výkonového tranzistoru s velkým proudovým zesilovacím činitelem (obr. 6.16).

Pasivní člen RC udržuje konstantní napětí na bázi tranzistoru. To je umožněno tím, že báze B odebírá zanedbatelný proud.

Činnost aktivního filtru:

Zvlněním filtrovaného napětí  $U_{zv}$  se mění napětí mezi bází a emitorem tranzistoru, a tím se ovládá jeho vnitřní odpor. Kolísáním vnitřního odporu tranzistoru v rytmu zvlnění se mění úbytek napětí na vnitřním odporu tranzistoru  $U_{CE}$  tak, že na výstupu filtru je zvlnění podstatně menší než na jeho vstupu.



Obr. 6.16 Aktivní vyhlazovací filtr

## 6.4 Stabilizátory napětí

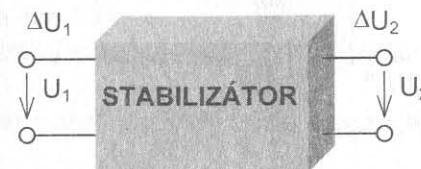
Stabilizátory napětí udržují stálé napětí na zátěži při kolísajícím napětí zdroje nebo při změnách zatěžovacího proudu.

### DRUHY STABILIZÁTORŮ

Stabilizátory můžeme rozdělit dle provedení a činnosti na:

- parametrické,
- zpětnovazební.

Vlastnosti stabilizátoru charakterizuje tzv. *činitel stabilizace K*, který vyjadřuje, kolikrát zmenší stabilizátor poměrné kolísání napětí na svém výstupu při konstantní zátěži ve srovnání s poměrným kolísáním vstupního napětí (obr. 6.17).



Obr. 6.17 Blok stabilizátoru s vyznačením vstupních a výstupních veličin

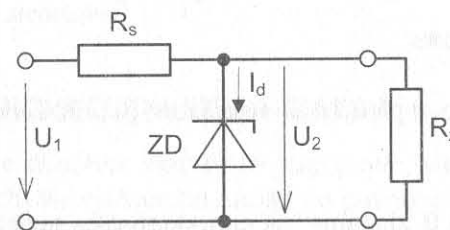
$$K = \frac{\frac{\Delta U_1}{U_1}}{\frac{\Delta U_2}{U_2}}, \text{ při } R_z = \text{konst.}$$

$\Delta U_1$  a  $\Delta U_2$  je kolísání stejnosměrného napětí na vstupu a výstupu stabilizátoru.

## PARAMETRICKÉ STABILIZÁTORY

Parametrické stabilizátory využívají ke své činnosti průběh VA charakteristiky nelineárních prvků, kde při velké změně proudu nastává jen malá změna napětí (doutnavky, stabilizační neboli Zenerovy diody).

**Činnost stabilizátoru** dle obr. 6.18: Zvýšení napětí  $U_2$  způsobí prudký nárůst závěrného proudu diodou. V důsledku toho vznikne na rezistoru  $R_s$  zvýšený úbytek napětí, který snižuje napětí  $U_2$ .

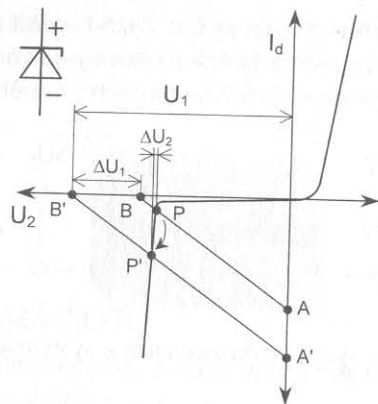


Obr. 6.18 Stabilizátor se Zenerovou diodou

Přesnější vysvětlení tohoto jevu je patrné z grafického vyjádření VA charakteristiky diody a rezistoru  $R_s$  dle obr. 6.19.

Dioda pracuje v režimu daném pracovním bodem P, který určuje napětí na diodě a proud diodou v závěrném směru.

Při změně napětí  $U_1$  o  $\Delta U_1$  se VA charakteristika rezistoru posune do bodů A'–B', pracovní bod P do bodu P' a napětí na diodě se změní o hodnotu  $\Delta U_2$ . Jak je patrné z obrázku, je změna napětí  $\Delta U_2$  podstatně menší než změna napětí  $\Delta U_1$ .



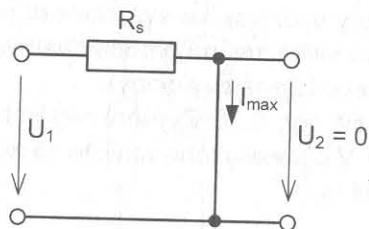
Obr. 6.19 Poměry na stabilizátoru se Zenerovou diodou

VA charakteristiku rezistoru  $R_s$  (spojnici bodů A a B) získáme ze dvou mezních stavů obvodu, viz obr. 6.20 a obr. 6.21.

Bod A představuje maximální proud při výstupu obvodu do zkratu. Je určen souřadnicemi:

$$U_2 = 0$$

$$I_{\max} = U_1/R_s$$



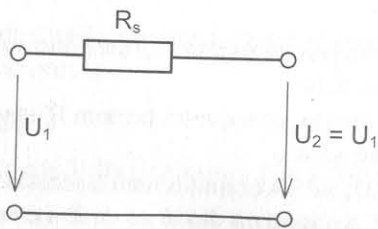
Obr. 6.20 Rezistor nakrátko

Bod B pro nulový proud při výstupu naprázdno je určen souřadnicemi:

$$U_2 = U_1$$

$$I = 0$$

Spojením bodů A a B získáme VA charakteristiku rezistoru. Tato protíná VA charakteristiku diody v pracovním bodě P (viz obr. 6.19).



Obr. 6.21 Rezistor naprázdno

## ZPĚTNOVAZEBNÍ STABILIZÁTORY

Jejich princip spočívá ve zpětném působení výstupního stabilizovaného napětí na regulační prvek stabilizátoru, kterým bývá zpravidla tranzistor.

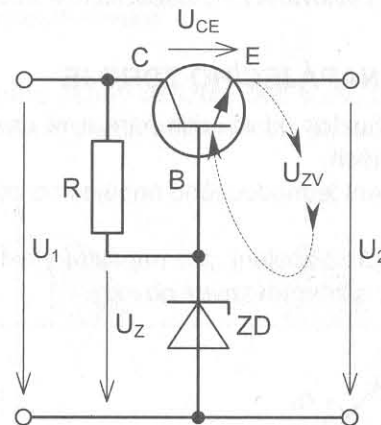
**Činnost obvodu** na obr. 6.22

Zenerova stabilizační dioda slouží jako zdroj konstantního napětí pro bázi B tranzistoru.

Dioda je zatížena jen malým proudem báze, a proto je napětí  $U_z$  velmi stabilní. Přibližně platí  $U_z = U_2$ .

Poklesne-li  $U_2$ , zvětší se tím napětí mezi B a E a tranzistor se více otevře, což má za následek zvětšení  $U_2$  (jedná se o zápornou zpětnou vazbu).

**Poznámka:** Stabilizátor slouží zároveň jako aktivní filtr (porovnej se zapojením dle obr. 6.16).



Obr. 6.22 Tranzistorový stabilizátor

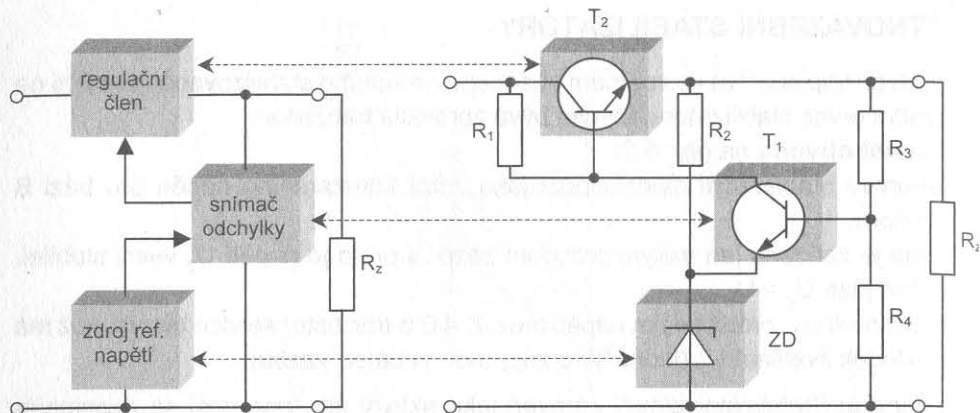
## REGULAČNÍ ZPĚTNOVAZEBNÍ STABILIZÁTOR

Lepších výsledků se dosáhne složitějším zapojením, ve kterém tranzistorový zesilovač zesiluje odchylku výstupního napětí od pevného (referenčního) napětí a tou řídí otevírání výkonového regulačního tranzistoru.

**Činnost obvodu** na obr. 6.23 je následující:

Snímač odchylky porovnává referenční (stálé) napětí s výstupním napětím a vytváří rozdílové napětí, které postupuje na regulační člen. Regulační člen mění vlivem rozdílového napětí svůj vnitřní odpor takovým způsobem, že napětí na zátěži se nemění. Zdroj referenčního napětí je realizován stabilizační diodou, snímač odchylky a regulační člen tranzistoru (viz pravá část obr. 6.23).

**Poznámka:** Složitější stabilizační obvody se obvykle realizují pomocí integrovaných obvodů, např. stabilizátorem MAA 723. Vyrábějí se a často používají tzv. třísvorkové stabilizátory řady 78xx nebo 79xx.



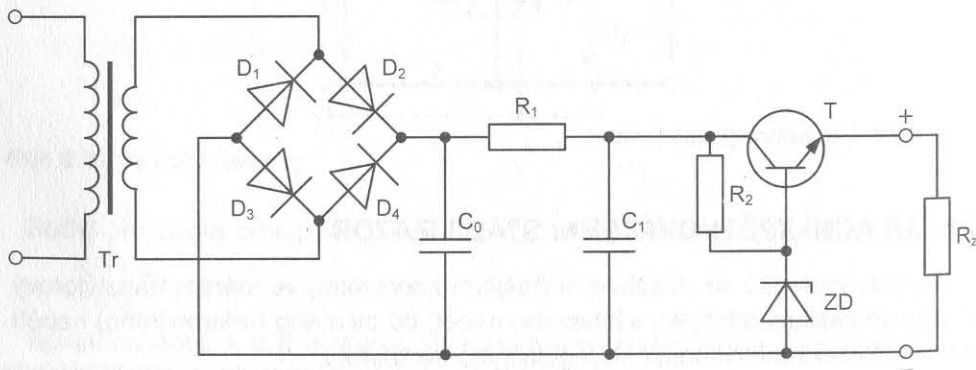
Obr. 6.23 Blokové zapojení zpětnovazebního stabilizátoru a příklad jednoduchého zapojení

### CELKOVÉ ZAPOJENÍ NAPÁJECÍHO ZDROJE

Probrané členy v předchozích odstavcích nám nyní umožňují sestavit napájecí zdroj, a to v mnoha variantách.

Příklad celkového zapojení jednoduchého napájecího zdroje ukazuje následující obrázek (obr. 6.24).

Jedná se o čistě teoretické zapojení; pro napájení elektronických spotřebičů se používají zmíněné obvody s integrovanými obvody.



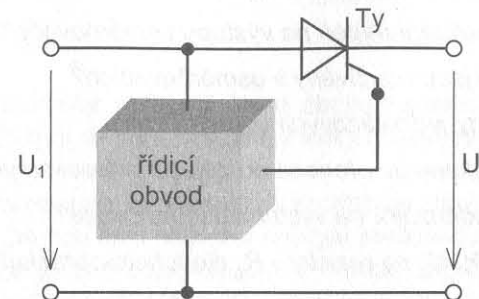
Obr. 6.24 Napájecí stabilizovaný zdroj stejnosměrného napětí

### ŘÍZENÉ USMĚRŇOVAČE

Pokud se místo usměrňovacích diod použijí tyristory, lze velikost usměrněného napětí plynule řídit od nuly do maximální hodnoty. Otvírání tyristoru zajišťují řídicí obvody (obr. 6.25).

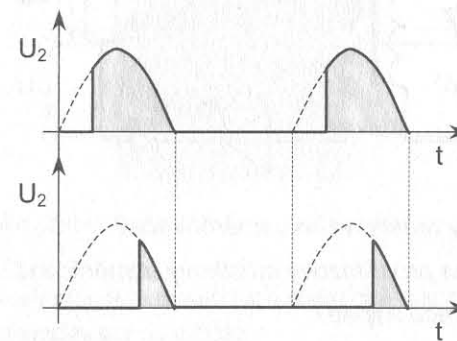
Tyristor je schopen podle svého typu usměrňovat kladné, nebo záporné půlvlny střídavého napětí, a to od okamžiku, kdy řídicí elektroda dostane impuls pro uvedení

tyristoru do propustného stavu. Tento impuls lze odvozovat od střídavého napětí, které se usměrňuje. Lze jej např. pomocí článku RC časově posouvat. Pak hovoříme o *fázovém řízení* tyristoru.



Obr. 6.25 Princip řízeného usměrňovače

Princip řízení výstupního napětí ukazuje obr. 6.26. Střední hodnotu usměrněného napětí lze tak měnit od maximální hodnoty při jednocestném usměrnění až po nulu.

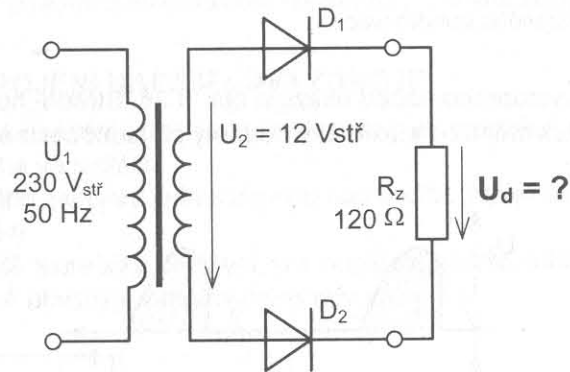


Obr. 6.26 Průběhy napětí na výstupu řízeného usměrňovače



## Kontrolní otázky – test T5

1. Jaké části má síťový napájecí zdroj?
2. Co způsobuje kolísání napětí na výstupu usměrňovače?
3. Jaké součástky jsou používány v usměrňovačích?
4. Vyjmenujte druhy jednofázových usměrňovačů!
5. Kolik procent výkonu se přenese do zátěže jednocestným usměrňovačem?
6. Co způsobí kondenzátor na výstupu usměrňovače?
7. Jaké bude napětí  $U_d$  na rezistoru  $R_z$  dle tohoto obrázku?



8. Jaké jsou výhody můstkového usměrňovače?
9. Kolik diod je třeba pro třífázový můstkový usměrňovač?
10. Proč je nutná filtrace napětí?
11. Co je to činitel zvlnění?
12. Jaké znáte druhy usměrňovacích filtrů?
13. Z jakých součástek se skládá pasivní filtr?
14. Jaký je princip pasivního filtru?
15. Jaký je princip aktivního filtru?
16. Co zajišťuje stabilizátor?
17. Jaké jsou druhy stabilizátorů?
18. Jak pracuje parametrický stabilizátor se Zenerovou diodou?
19. Jaký je princip zpětnovazebního stabilizátoru?
20. Jaké bloky mají složitější zpětnovazební stabilizátory?

## 7 ZESILOVAČE

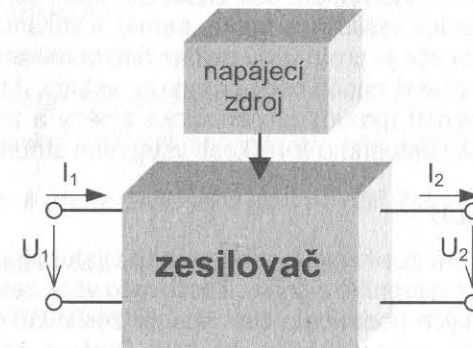
### 7.1 Rozdělení, základní pojmy a vlastnosti

#### ZESILOVAČ

Zesilovač je elektronické zařízení, které zesiluje elektrický signál. Má vstup a výstup, tzn. je to čtyřpól na jehož vstupní svorky přivádíme signál, který chceme zesílit (obr. 7.1).

Zesilovač není zdroj energie, ale ke své práci potřebuje zdroj, který doplňuje vstupní energii na výstupu. Druhou část napájecí energie zesilovač mění ve ztrátové teplo.

Úkolem zesilovače je zesílit vstupní elektrický signál. Vstupní i zesílený výstupní signál mají určitou velikost napětí a mohou do obvodu dodávat určitý proud.



Obr. 7.1 Zesilovač jako čtyřpól

Protože součin velikosti proudu a napětí tvoří elektrický výkon, můžeme u elektrického signálu určit i výkon odevzdávaný do zátěže.

#### PARAMETRY ZESILOVAČE

Základními parametry (vlastnostmi) zesilovače jsou:

- zesílení,
- nelineární zkreslení,
- stabilita – odolnost proti rozkmitání,
- šířka pásma – kmitočtový rozsah, který je zesilovač schopen zesílit.

#### ZESÍLENÍ ZESILOVAČE

Zesílení zesilovače definujeme jako:

napětové zesílení:  $A_U = \frac{\Delta U_2}{\Delta U_1}$ , nebo

proudové zesílení:  $A_I = \frac{\Delta I_2}{\Delta I_1}$ , případně

výkonové zesílení:  $A_P = \frac{\Delta U_2 \cdot \Delta I_2}{\Delta U_1 \cdot \Delta I_1}$

Zesílení zesilovače je bezrozměrná jednotka a udává kolikrát se změni příslušný parametr (napětí, proud, výkon).

**Důležitá poznámka:** Je nutné si ujasnit, že se jedná o zesilování změn napětí (podobně proudu) a nikoli pouze o zesilování napětí (proudu). Střídavé napětí považujeme za změnu napětí.

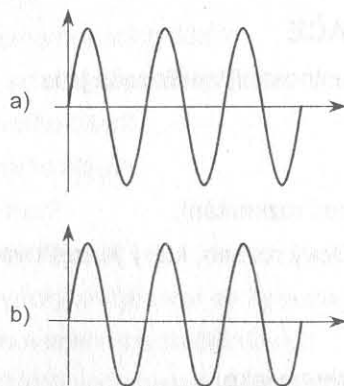
## ZMĚNA VSTUPNÍHO PARAMETRU

Aby zesilovač mohl pracovat, potřebuje přivádět elektrickou energii z vnějšku. Ta se např. přivádí přes výstupní obvod zesilovače. Rovněž ke vstupu zesilovače je nutné přivádět další pomocné napětí, aby zesilovač mohl správně pracovat. Tato pomocná napětí, pro funkci zesilovače nutná, nemají s vlastním signálem nic společného. Zesílení zesilovače je proto vždy definováno poměrem změny výstupního napětí nebo proudu ke změně napětí nebo proudu na vstupu. Jde-li o střídavý signál, považujeme střídavé napětí (proud) za periodické změny a zesílení je analogicky dáno poměrem velikosti výstupního k velikosti vstupního střídavého signálu.

## ZKRESLENÍ SIGNÁLU

Dalším požadavkem na zesilovač je, aby průběh výstupního signálu byl přesně lineárně zvětšený obraz vstupního signálu. Zesilovače však zesilují signál dostatečně lineárně jen za určitých podmínek; čím více se zesilovač od těchto podmínek odchyluje, tím více se projeví nelinearita v zesílení. Říkáme, že zesilovač zkresluje.

Zkreslení je způsobeno nelinearitou aktivních součástek. Jednoduše řečeno se změnou vstupního napětí se mění i zesílení. Toto tzv. nelineární zkreslení vykazuje každý zesilovač. Jeho velikost se vyjadřuje tzv. *činitelem harmonického zkreslení*  $k$ , který udává kolik procent vyšších harmonických kmitočtů se po zesílení v původním signálu objevilo.



**Obr. 7.2** Sinusový průběh napětí po zesílení  
a) signál nezkraslený; b) signál zkraslený

Nelineární zkreslení, např. zvukových (nízkofrekvenčních) zesilovačů, bývá v rozmezí 0,1 až 5 %. Zkreslení větší než 1 % lze rozeznat sluchem. Zesilovače třídy Hi-Fi mají povoleno zkreslení maximálně 0,5 %.

Zkreslení velmi závisí na amplitudě. Při zvětšování hlasitosti reprodukce zvuku se od určité meze velmi zvětšuje.

## ROZDĚLENÍ ZESILOVAČŮ

V praxi se používají různé druhy zesilovačů. Chceme-li se pokusit o jejich rozdělení, narazíme na množství různých hledisek, podle kterých by se zesilovače mohly klasifikovat. V odborné literatuře se nejčastěji setkáváme s následujícím rozdělením zesilovačů:

### 1. Podle použitých aktivních součástek

- *elektronkové zesilovače,*
- *tranzistorové zesilovače,*
- *zesilovače s integrovanými obvody,*
- *zesilovače s jinými součástkami (výbojky, relé, optoelektrické prvky, atd.).*

Příklady na uvedené druhy zesilovačů jsou na obr. 7.3.

### 2. Podle druhu a frekvence vstupního signálu

- *zesilovače nízkofrekvenční,*
- *zesilovače vysokofrekvenční,*
- *impulzové zesilovače,*
- *stejnoseměrné zesilovače.*

*Nízkofrekvenční zesilovače* zpracovávají signály z oblasti zvukových frekvencí 20 Hz až 20 kHz. Používají se hlavně v elektroakustických zařízeních.

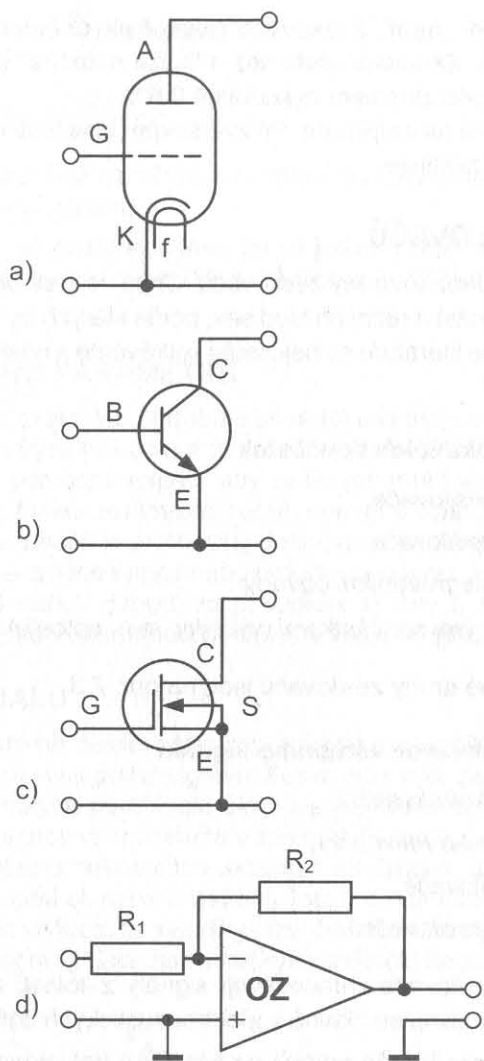
*Vysokofrekvenční zesilovače* pracují se signály s frekvencemi od 20 kHz výše. Převážně jde o signály používané k bezdrátovému přenosu zpráv.

*Impulzové zesilovače* se používají tam, kde se pracuje s impulzy, např. v různých impulzových přenosových systémech (přenos údajů počítače, radiolokace, atd.), v televizní technice, impulzových zdrojích apod.

*Stejnoseměrné zesilovače* jsou podstatnou součástí různých měřicích a regulačních zařízení, analogových počítačů apod. Používají se také tam, kde je potřeba současně zesílit stejnosměrné i střídavé signály v jednom zesilovači.

### 3. Podle velikosti vstupního (budicího) signálu

- *předzesilovače* – zesilují signály malé úrovně,
- *výkonové zesilovače* – zesilují signály z předzesilovačů na požadovaný výkon.



**Obr 7.3** Zesilovače dle aktivního prvku  
 a) zesilovač elektronkový; b) zesilovač s bipolárním tranzistorem;  
 c) zesilovač s tranzistorem MOS-FET; d) zesilovač s integrovaným obvodem

#### 4. Podle počtu stupňů

- *jednostupňové zesilovače,*
- *vícetupňové zesilovače.*

#### 5. Podle šířky přenášeného (zesilovaného) frekvenčního pásma

- *úzkopásmové zesilovače,*
- *širokopásmové zesilovače.*

Šířka přenášeného pásma zesilovače se definuje dolní a horní mezní frekvencí zesilovače ( $f_d, f_h$ ). Pro úzkopásmové zesilovače platí  $\frac{f_h}{f_d} \leq 2$ .

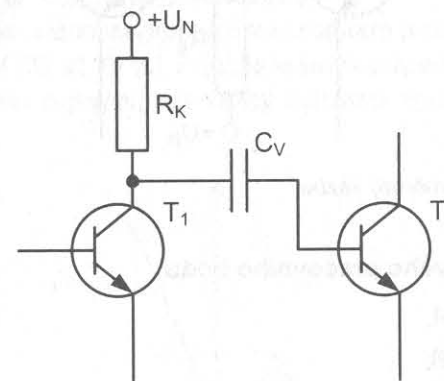
Mezi úzkopásmové zesilovače patří selektivní zesilovače. Typickým představitelem takového zesilovače je např. mezifrekvenční zesilovač rozhlasového přijímače.

Je-li poměr  $\frac{f_h}{f_d} > 2$ , je zesilovač širokopásmový. Mezi širokopásmové zesilovače patří i nízkofrekvenční zesilovače protože  $\frac{f_h}{f_d} = \frac{20 \text{ kHz}}{20 \text{ Hz}} = 1000$ .

#### 6. Podle vazby mezi zesilovacími stupni

- *zesilovače s vazbou RC (kapacitní vazba),*
- *zesilovače s transformátorovou vazbou,*
- *zesilovače s přímou vazbou.*

Vazba RC (obr. 7.4) patří mezi nepoužívanější vazby, hlavně v nízkofrekvenčních zesilovačích. Vazební kondenzátor  $C_v$  přenáší střídavé signály z jednoho stupně do druhého a stejnosměrně je odděluje.



**Obr. 7.4** Kapacitní vazba

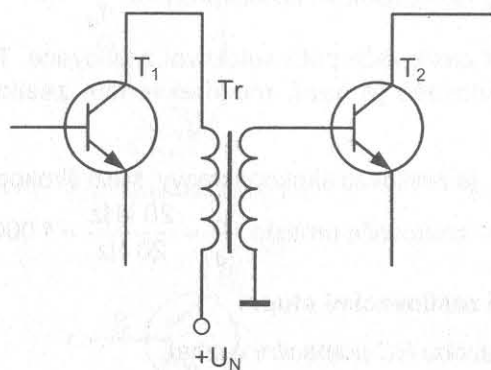
Transformátorová vazba (obr. 7.5) se stejně jako vazba RC nehodí na přenos stejnosměrných signálů. Oba zesilovací stupně jsou galvanicky (stejnosměrně) odděleny.

Její výhodou je, že umožňuje optimální impedanční přizpůsobení na sebe navazujících stupňů, a tím zvyšuje účinnost přenosu. Je ale výrobně pracná a omezuje šířku přenášeného pásma.

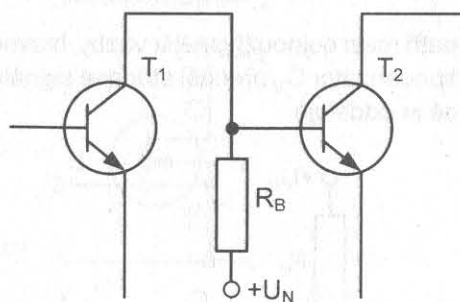
Přímá vazba (obr. 7.6) umožňuje přenos střídavých i stejnosměrných signálů. Báze následujícího tranzistoru je galvanicky spojena s kolektorovým výstupem předchozího stupně.



Univerzální vlastnosti této vazby se využívají při konstrukčním návrhu integrovaných obvodů.



Obr. 7.5 Transformátorová vazba



Obr. 7.6 Přímá (stejnsměrná) vazba

## 7. Podle polohy klidového pracovního bodu

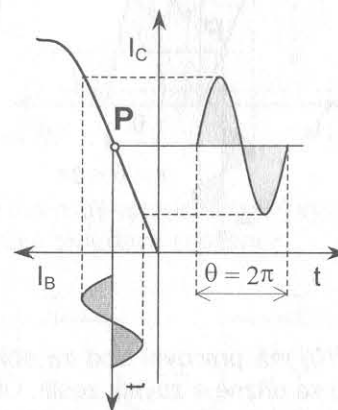
- zesilovače třídy A,
- zesilovače třídy B,
- zesilovače třídy AB,
- zesilovače třídy C.

Třída zesilovače je určena polohou pracovního bodu na převodní charakteristice tranzistoru.

Převodní charakteristika je závislost kolektorového proudu na proudu do báze tranzistoru.

Zesilovač třídy A (obr. 7.7) má klidový pracovní bod umístěný v lineární části charakteristiky. Výstupní kolektorový proud  $I_C$  prochází tranzistorem po celou dobu periody budicího signálu proudu do báze  $I_B$ . Říkáme, že úhel otevření je  $360^\circ$ , což zapisujeme jako  $\theta = 2\pi$ . Protože i bez buzení prochází zesilovacím prvkem (tranzistorem) poměrně velký kolektorový proud, má třída A malou účinnost – méně než 50 %.

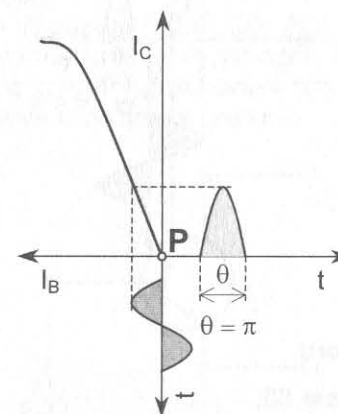
Výhodou třídy A je malé zkreslení. Ve třídě A pracují jednočinné zesilovače a zesilovače malých výkonů, kde je malá účinnost vyvážena jednoduchostí, malým počtem součástek a poměrnou spolehlivostí.



Obr. 7.7 Zesilovač třídy „A“

Zesilovač pracující ve třídě B (obr. 7.8) má klidový (pracovní) bod umístěn v bodě zániku kolektorového proudu. Úhel otevření je  $\theta = \pi$ .

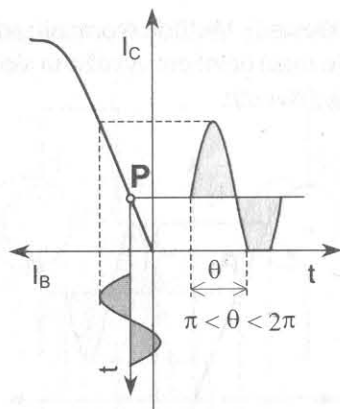
V klidovém stavu bez buzení neprochází tranzistorem proud a proto má zesilovač třídy B velkou účinnost (70 až 75 %). Protože je jedna půlperioba potlačena, využívá se třída B v dvojitinném zapojení, kde každý tranzistor zpracovává jednu polovinu budicího signálu.



Obr. 7.8 Zesilovač třídy „B“

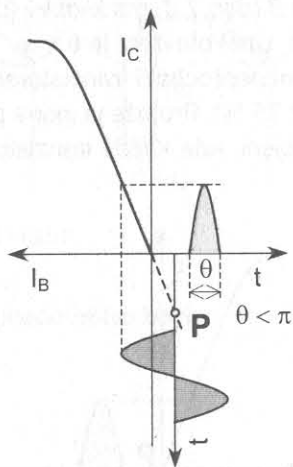
Při malých budicích signálech se pracuje v zakřivených částech charakteristik (narůstá zkreslení), takové zesilovače pracují ve třídě AB (obr. 7.9). Pracovní bod se nachází mezi polohami pro třídu A a B (blíže ke třídě B). Úhel otevření je  $\pi < \theta < 2\pi$ .





Obr. 7.9 Zesilovač třídy „AB“

Zesilovač třídy C (obr. 7.10) má pracovní bod za oblastí zániku kolektorového proudu, tzn., že část signálu se ořízne a zbytek zesílí. Úhel otevření je  $\theta < \pi$ . Účinnost je přibližně 85 až 90 %. Tyto zesilovače mají však velké zkreslení, proto se používají tam, kde tento nedostatek není chybou, např. v oddělovačích, omezovačích, apod.

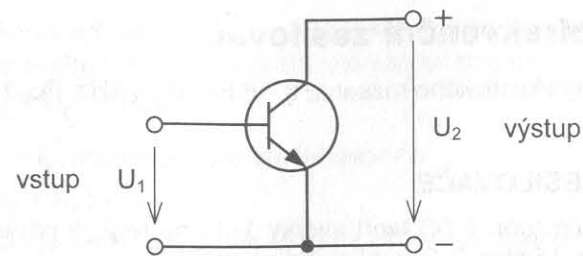


Obr. 7.10 Zesilovač třídy „C“

## 8. Podle zapojení tranzistoru

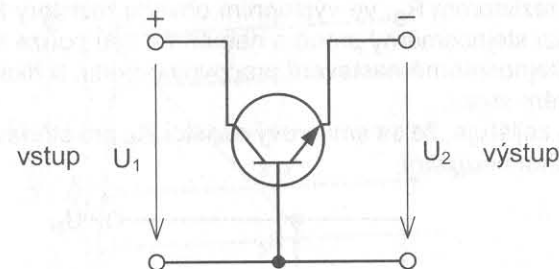
- se společným emitorem SE,
- se společnouází SB,
- se společným kolektorem SC.

Zapojení SE (obr. 7.11) se používá nejčastěji, má poměrně velký vstupní a výstupní odpor, velké napěťové, proudové a výkonové zesílení. Používá se též jako tranzistorový spínač.



Obr. 7.11 Zesilovač v zapojení SE

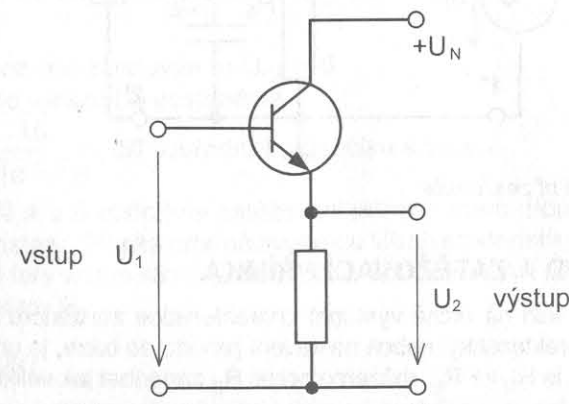
Zesilovač SB (obr. 7.12) má malý vstupní a velký výstupní odpor, velké napěťové a výkonové zesílení, ale malé proudové zesílení.



Obr. 7.12 Zesilovač v zapojení SB

Zapojení se společným kolektorem je na obr. 7.13. Vstup je připojen na bázi a výstup je z emitoru; proto musí být společný kolektor (kolektor je spojen se společným vodičem prostřednictvím zdroje).

Zesilovač má ze všech tří zapojení (SE, SB, SC) největší vstupní impedanci a nejmenší výstupní impedanci. To je někdy výhodné. Zapojení se nazývá *emitorový sledovač* protože výstup z emitoru zachovává fázi vstupu. Zesilovač má malé napěťové, ale velké proudové a výkonové zesílení.



Obr. 7.13 Zesilovač v zapojení SC (emitorový sledovač)

## 7.2 Nízkofrekvenční zesilovač

Zesiluje kmitočty akustického rozsahu, tj. 16 Hz až 20 kHz. Používá se zesilovač třídy „A“.

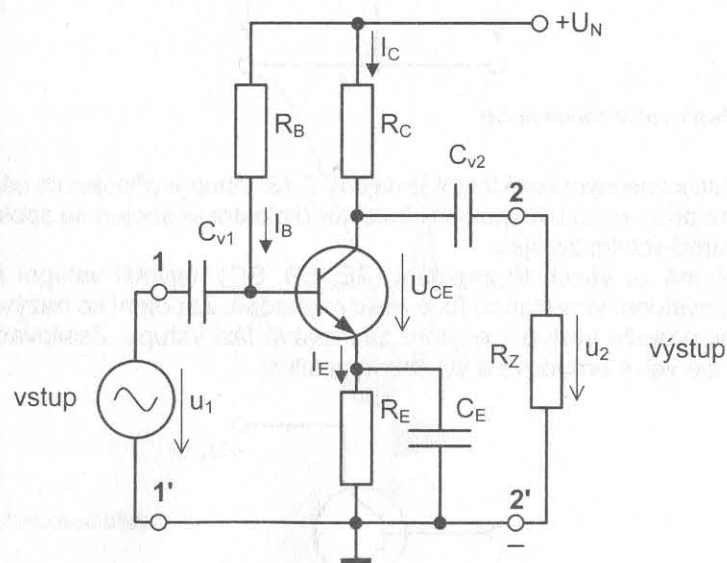
### SCHÉMA NF ZESILOVAČE

Vstup zesilovače (obr. 7.14) tvoří svorky 1–1', na něž je přivedeno napětí ze střídavého zdroje. Výstup 2–2' je připojen na zátěž  $R_Z$ .

Zdroj a vnější zátěž jsou od zesilovače stejnosměrně odděleny vazebními kondenzátory  $C_{V1}$  a  $C_{V2}$ .

Klidový pracovní bod P, zvolený ve třídě A, je ve výstupních charakteristikách nastaven stejnosměrným kolektorovým proudem  $I_C$ , kolektorovým napětím  $U_{CE}$  a proudem báze  $I_B$  (obr. 7.15). Požadované hodnoty napětí a proudů se nastaví ve vstupním obvodu rezistorem  $R_B$ , ve výstupním obvodu rezistory  $R_C$  a  $R_E$ . Obvody zesilovače prochází stejnosměrný proud a naměříme zde pouze stejnosměrná napětí. Jedná se o stejnosměrné nastavení pracovního bodu, a říkáme, že se obvod nachází ve *statickém stavu*.

Kondenzátor  $C_E$  zajišťuje, že se emitorový rezistor  $R_E$  pro střídavou složku emitorového proudu takřka neuplatní.



Obr. 7.14 Zapojení nf zesilovače

### PRACOVNÍ BOD A ZATĚŽOVACÍ PŘÍMKA

Pracovní bod P leží na určité výstupní charakteristice tranzistoru a tzv. *zatěžovací přímce*. Volba charakteristiky, neboli nastavení proudu do báze, je určena velikostí rezistoru  $R_B$ . Jelikož je  $R_B \gg R_E$ , můžeme oproti  $R_B$  zanedbat jak velikost  $R_E$  tak i odpor mezi bází a emitorem. Potom pro proud do báze platí dle Ohmova zákona  $I_B = \frac{U_N}{R_B}$ .

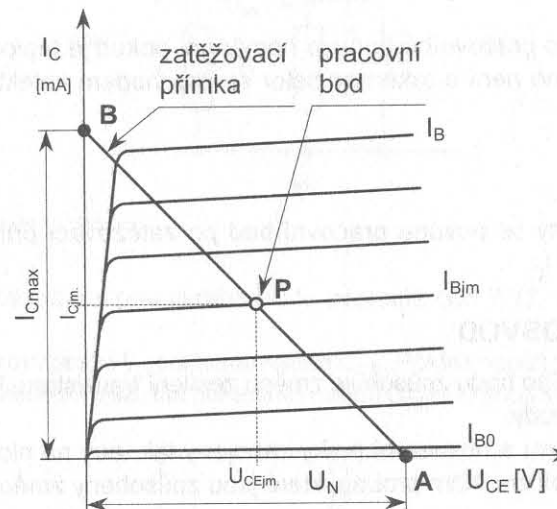
Zatěžovací přímka určuje proudové a napěťové poměry kolektorového obvodu. Pro ten můžeme podle II. Kirchhoffova zákona napsat rovnici

$$U_N = R_C I_C + U_{CE} + R_E I_E$$

Jelikož platí  $I_C \sim I_E$ , můžeme výraz zjednodušit na

$$U_N = I_C(R_C + R_E) + U_{CE} \quad (1)$$

Výraz (1) vyjadřuje *rovnicí zatěžovací přímky*. Přímka je určena dvěma body, které určíme jako průsečíky s osami  $U_{CE}$  a  $I_C$ .



Obr. 7.15 Pracovní bod tranzistoru

#### bod A

mezní stav – tranzistor uzavřen  $\Rightarrow I_C = 0$

Po dosazení do výrazu (1) dostaneme

$$U_{CE} = U_N, \text{ čili souřadnici průsečíku přímky s osou } U_{CE}.$$

#### bod B

mezní stav – tranzistor zkratován  $\Rightarrow U_{CE} = 0$

Po dosazení do výrazu (1) dostaneme

$$I_{Cmax} = \frac{U_N}{R_C + R_E}, \text{ čili souřadnici průsečíku s osou } I_C.$$

Spojením bodů A a B obdržíme *zatěžovací přímku*, která určuje veškeré možné poměry na tranzistoru. Přímka protíná zvolenou VA charakteristiku tranzistoru v pracovním bodě P, který určuje klidový proud báze. Ten se nastaví při napájecím napětí  $U_N$  pomocí rezistoru  $R_B$ .

### STATICKÝ STAV

Není-li na vstupu zesilovače signál, pracovní bod P se nepohybuje a obvod se nachází v tzv. *statickém stavu*.

## DYNAMICKÝ STAV

Po připojení střídavého napětí  $u_1$  se dle okamžité hodnoty signálu posouvá pracovní bod – obvod se nachází v *dynamickém stavu*.

Změna napětí báze-emitor  $\Delta U_{BE}$  vyvolá změnu proudu do báze  $I_B$ , a ta vyvolá změnu kolektorového proudu  $\Delta I_C$  dle zatěžovací přímky. Změna kolektorového proudu vyvolá pak změnu kolektorového napětí  $\Delta U_{CE}$ .

## 7.3 Stabilizace pracovního bodu

Poloha klidového pracovního bodu je neměnná, pokud je teplota okolí stálá. To však vždy zaručeno není a také tranzistor se průchodem kolektorového proudu sám zahřívá.

### VLIV TEPLoty

Při změně teploty se posune pracovní bod po zatěžovací přímce a změní se kolektorový proud  $I_C$ .

### STABILIZAČNÍ OBVOD

Kolísání pracovního bodu způsobuje změnu zesílení tranzistoru. Proto používáme tzv. *stabilizační obvody*.

V nich jsou lineární a nelineární prvky zapojeny tak, aby na nich vzniklé úbytky napětí působily proti změnám proudu, které jsou způsobeny změnami teploty.

### ZPĚTNOVAZEBNÍ STABILIZAČNÍ OBVOD

Zpětné působení proti nějakému jevu se nazývá zpětná vazba a zde hovoříme o *zpětnovazebních stabilizačních obvodech*.

**Činnost stabilizačního obvodu** (dle obr. 7.16)

Napětí  $U_{BO}$  je dáno děličem  $R_{B1}$  a  $R_{B2}$  ze stabilizovaného zdroje a je proto konstantní.

Z tohoto obrázku je zřejmé, že platí

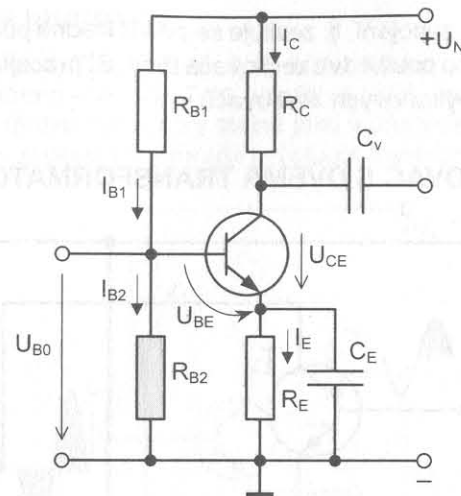
$$U_{BO} = U_{BE} + R_E I_E \quad (2)$$

Při zvýšení teploty tranzistoru se **zvýší** kolektorový a emitorový proud a tím se zvýší napětí  $R_E I_E$ . Jelikož je  $U_{BO}$  konstantní, musí se nutně dle rovnice (2) snížit  $U_{BE}$ . To vede ke zmenšení proudu báze  $I_B$ , což vyvolá **snížení** původně zvýšeného kolektorového proudu  $I_C$ .

Stručně řečeno: zvýšení  $I_C$  vyvolá zpětnou vazbou jeho snížení.

Stabilizační obvod tedy způsobuje, že změna kolektorového proudu vyvolaná změnou teploty je menší než v obvodu bez stabilizace.

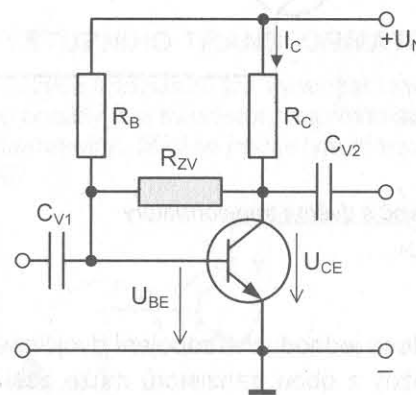
Bezprostřední příčinou teplotní změny kolektorového proudu je změna zbytkového kolektorového proudu  $I_{CE0}$ .



Obr. 7.16 Stabilizační obvod

Jiný způsob stabilizace pracovního bodu popisuje obr. 7.17. Činnost obvodu je následující:

Vzroste-li kolektorový proud  $I_C$ , poklesne napětí  $U_{CE}$ . Pokles napětí se zpětnovazebním odporem  $R_{ZV}$  přeneše na bázi, tím poklesne i napětí  $U_{BE}$  a to sníží kolektorový proud  $I_C$ .



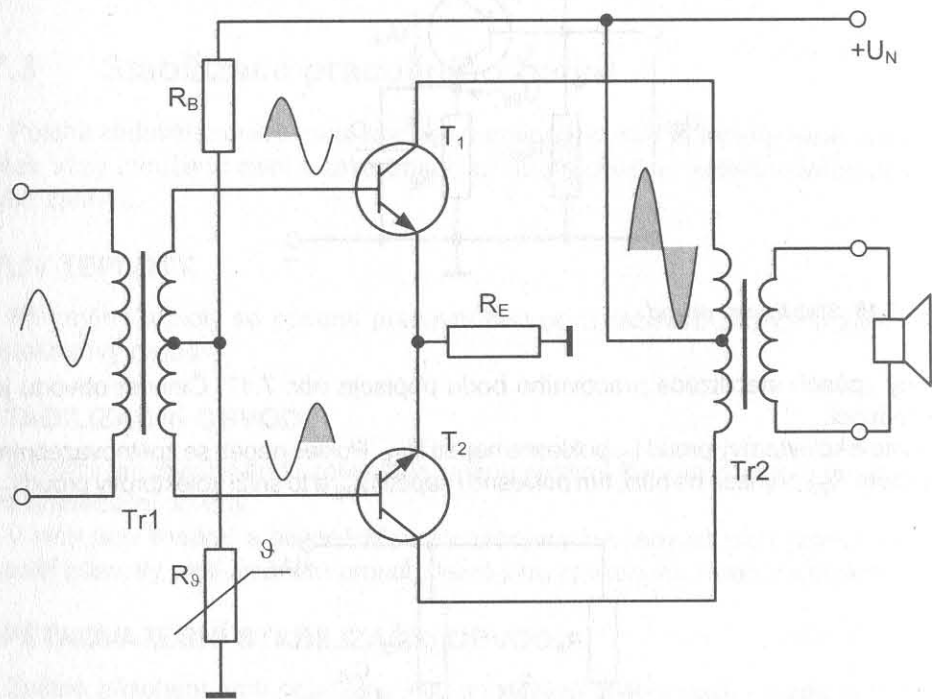
Obr. 7.17 Jiný stabilizační obvod

## 7.4 Výkonové zesilovače, emitorový sledovač

Úlohou výkonových (koncových) zesilovačů je zesílit signál z předzesilovačů na výkon požadovaný do zátěže. Zátěž tvoří obvykle reproduktorová soustava, ve které se elektrický výkon přemění na akustický. Reproduktry se k zesilovači připojují pomocí výstupního transformátoru anebo moderněji přímo, bez výstupního transformátoru.

Používá se dvojitinné zapojení, tj. zesiluje se zvlášť kladná půlvlna signálu a zvlášť záporná, a proto je nutno použít dva zesilovače třídy „B“ pracující paralelně. Popíšeme základní zapojení výkonových zesilovačů.

### DVOJČINNÝ ZESILOVAČ S DVĚMA TRANSFORMÁTORY



Obr. 7.18 Výkonový zesilovač s dvěma transformátory

#### Činnost zesilovače

Na obr. 7.18 je nakresleno jednoduché zapojení dvojitinného zesilovače se dvěma tranzistory NPN. Každý z obou tranzistorů může zesílit pouze kladnou část vstupního signálu. Proto je nutné, aby druhý tranzistor  $T_2$  byl buzen stejným signálem, ale fázově posunutým o  $180^\circ$  oproti signálu na tranzistoru  $T_1$ . Tohoto otáčení fáze (polarity) se dosahuje pomocí transformátoru  $Tr1$ .

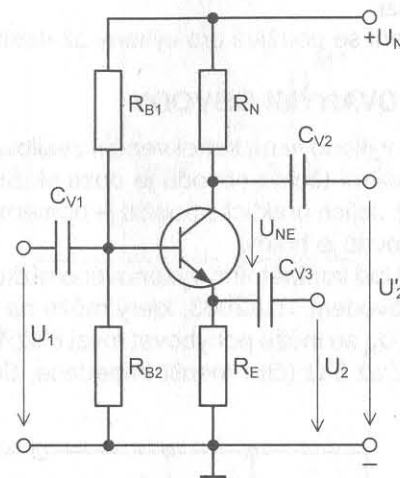
Funkce zesilovače je jednoduchá. Při kladných půlvlnách zesilovaného střídavého signálu se otevírá tranzistor  $T_1$  a tranzistor  $T_2$  se přitom signálem s obrácenou polaritou zavírá. Při druhé půlvlně se tranzistor  $T_1$  zápornou polaritou zavírá a tranzistor  $T_2$  se naopak otevírá. Ve výstupním transformátoru se vliv změn kolektorových proudů obou tranzistorů sečítá. Jako zátěž je použit reproduktor.

Společný emitorový rezistor  $R_E$  slouží k teplotní stabilizaci pracovního bodu a k symetrizaci obou zesilovačích větví. Teplotní stabilizaci zajišťuje rovněž termistor  $R_9$ .

### TRANZISTOROVÝ INVERTOR

Pro vybuzení tranzistorů  $T_1$  a  $T_2$  z obr. 7.18 můžeme nahradit vstupní transformátor tranzistorovým invertorem – viz obr. 7.19. Napětí  $U_2$  a  $U'_2$  mají opačnou fázi. Výstup z invertoru pak otevírá dva tranzistory stejně jako v předešlém zapojení.

Lze rovněž určitým zapojením nahradit i výstupní transformátor.

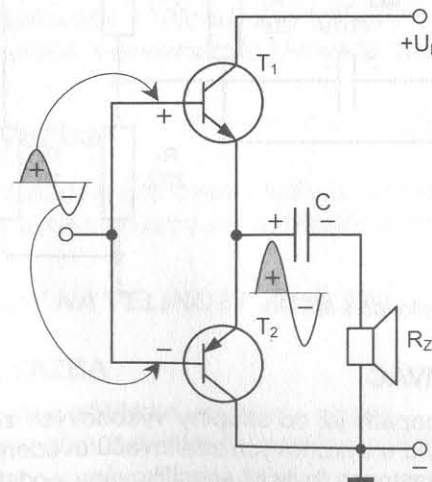


Obr. 7.19 Tranzistorový invertor

### ZESILOVAČ BEZ VÝSTUPNÍHO TRANSFORMÁTORU

Při použití tzv. doplňkových tranzistorů lze vynechat i invertor (obr. 7.20).

V tomto zapojení jsou použity dva tranzistory naprosto stejné (mají stejné zesílení, výkon, odpor a ostatní parametry), lišící se pouze typem vodivosti – jeden je typu PNP a druhý NPN (obr. 7.20).



Obr. 7.20 Zesilovač s doplňkovými tranzistory



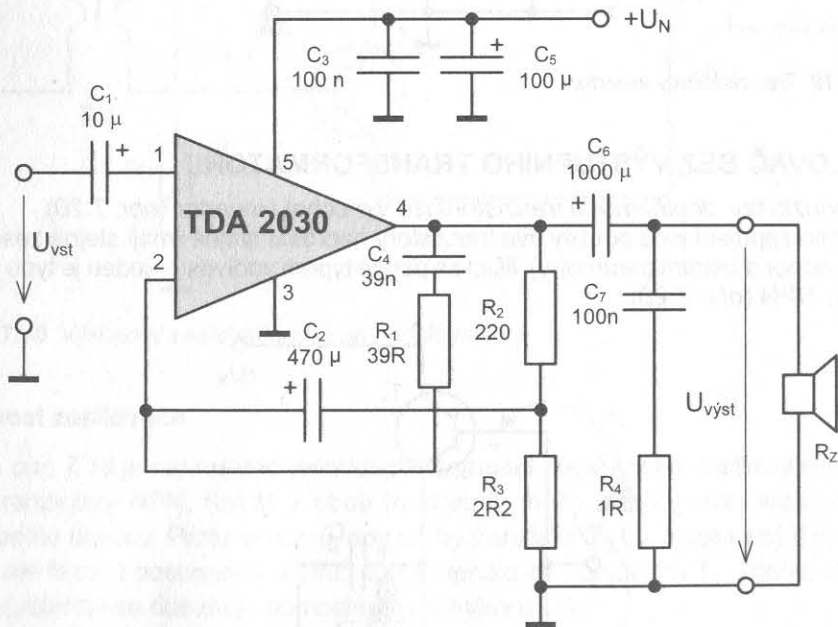
Takovýmto tranzistorům říkáme *doplňkové* neboli *komplementární*.  
 Přivedeme-li na spojené báze sinusový signál, každý tranzistor si vybere „svou“ půlvlnu. Proud prochází střídavě jedním a pak druhým tranzistorem. V místě kde jsou tranzistory spojeny, tj. mezi emitory, vzniká střídavé napětí. Odkud můžeme odebírat výkon. Reprodaktor musí být oddělen kondenzátorem, jinak by způsobil zkrat pro tranzistor  $T_1$ . Střídavý proud do reproduktoru kondenzátorem C (bývá velký, přibližně 1000  $\mu\text{F}$ ) prochází.

Komplementární zapojení se používá pro výkony až desítky wattů.

## ZAPOJENÍ S INTEGROVANÝMI OBVODY

Často se používají jako výkonové nízkofrekvenční zesilovače monolitické integrované obvody. Vnitřní zapojení těchto obvodů je dosti složité. Populární jsou např. obvody řady TDA2000 [8]. Jejich praktické použití je poměrně jednoduché. Stačí jen několik součástek a zesilovač je hotov.

Na obr. 7.21 je jako příklad konkrétního výkonového nízkofrekvenčního zesilovače uvedeno zapojení s obvodem TDA2003, který může na výstupu dodávat výkon až 10 W. Napájecí napětí  $U_N$  se může pohybovat mezi 8 až 18 V. Výstupní impedanace je doporučena mezi 2 až 8  $\Omega$  (čím menší impedance, tím větší výstupní výkon a tím větší zkreslení).

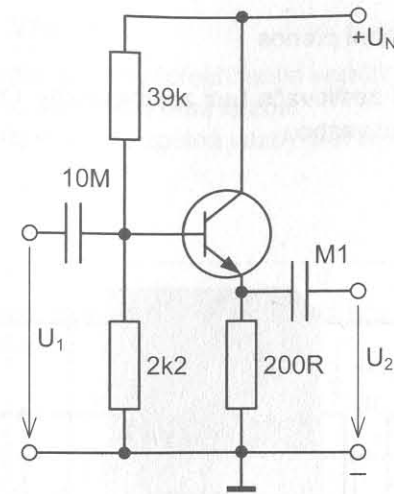


Obr. 7.21 Nf výkonový zesilovač s IO

## EMITOROVÝ SLEDOVAČ

Emitterový sledovač nepatří již do skupiny výkonových zesilovačů i když jeho použití jako invertoru bylo u výkonových zesilovačů uvedeno (viz obr. 7.19).

Jeho velmi výhodné vlastnosti (byly již specifikovány v odstavci 7.1) uvedeme na příkladu konkrétního zapojení – viz obr. 7.22.



Obr. 7.22 Emitterový sledovač

Parametry obvodu:

$$R_{vst} = 250 \text{ k}\Omega$$

$$R_{vyst} = 5\text{--}100 \Omega$$

$$\text{napětíové zesílení } A_U = 0,9$$

$$\text{proudové zesílení } A_I = 20\text{--}100$$

Fáze výstupního napětí  $U_2$  je stejná jako u vstupního napětí  $U_1$ .

## OSTATNÍ ZESILOVAČE

Příklady zapojení ostatních zesilovačů, a to nejen výkonových, nalezne čtenář v téměř každé knížce o elektronice. Doporučujeme literaturu [3] a [4].

Jedná se např. o zesilovače s unipolárními tranzistory (FET), s integrovanými obvody, operační zesilovače, stejnosměrné zesilovače, víceúrovňové zesilovače ap.

## 7.5 Zpětná vazba

Zpětná vazba u zesilovače je přenesení části výstupního signálu znovu na vstup. Takový zpětný přenos má podstatný vliv na vlastnosti zesilovače.

## VLIV ZPĚTNÉ VAZBY NA VELIKOST ZESÍLENÍ

### KLADNÁ ZPĚTNÁ VAZBA

Zpětnovazební signál se přičítá ke vstupnímu signálu.

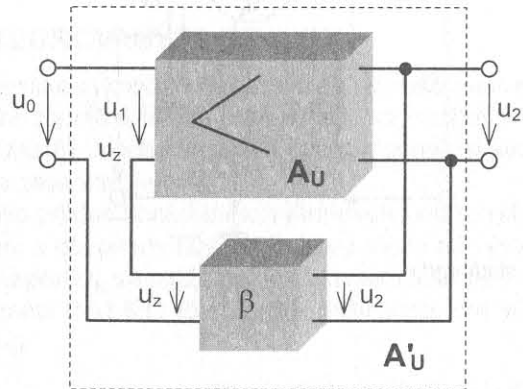
Dle obr. 7.23 můžeme přenos celého zesilovače rozdělit na:

$$A_U = \frac{U_2}{U_1} \text{ přímý přenos zesilovače a na}$$

$$\beta = \frac{u_z}{u_2} \text{ zpětnovazební přenos} \quad (3)$$

$A_U$  představuje zesílení zesilovače bez zpětné vazby. Označme přenos celého zesilovače, tzn. se zpětnou vazbou

$$A'_U = \frac{u_2}{u_0} \quad (4)$$



Obr. 7.23 Kladná zpětná vazba

Z obrázku vyplývá, že platí  $u_1 = u_0 + u_z$ , neboli

$$u_0 = u_1 - u_z, \text{ po dosazení } u_z = \beta u_2 \text{ z výrazu (3) dostaneme}$$

$$A'_U = \frac{u_2}{u_1 - u_z} = \frac{u_2}{u_1 - \beta u_2}$$

po vydělení čitatele a jmenovatele napětím  $u_1$

$$A'_U = \frac{\frac{u_2}{u_1}}{\frac{u_1}{u_1} - \beta \frac{u_2}{u_1}} \text{ neboli}$$

$$A'_U = \frac{A_U}{1 - \beta A_U} \quad (5)$$

## ZVĚTŠENÍ ZESÍLENÍ ZESILOVAČE

Součin přenosů zpětné vazby a zesilovače  $\beta A_U$  snižuje velikost jmenovatele ve zlomku odvozeného vztahu (5) a proto bude nutně  $A'_U$  větší než  $A_U$ , neboli tato tzv. *kladná zpětná vazba zvyšuje zesílení zesilovače.*

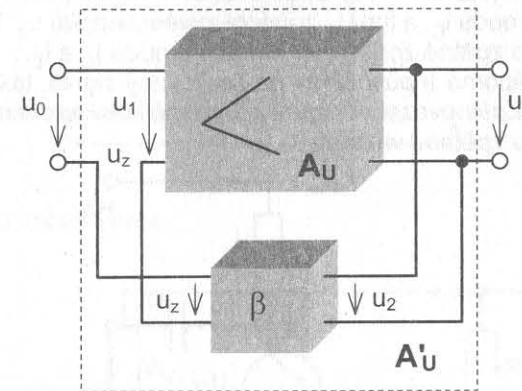
## ZÁPORNÁ ZPĚTNÁ VAZBA

Přehodíme-li výstup zpětné vazby (překřížením vodičů dle obr. 7.24), neboli bude  $u_1 = u_0 - u_z$ , nastane tzv. *záporná zpětná vazba.*

Stejným výpočtem jako u kladné zpětné vazby můžeme dokázat, že výraz (5) se změni na

$$A'_U = \frac{A_U}{1 + \beta A_U} \quad (6)$$

Výraz (6) má jmenovatel větší než jedna a proto dojde při použití záporné zpětné vazby ke zmenšení zesílení.



Obr. 7.24 Záporná zpětná vazba

## VLIVY ZPĚTNÉ VAZBY NA VLASTNOSTI ZESILOVAČE

**Kladná zpětná vazba** (tj. sčítají-li se na vstupu oba signály: zesilovaný vstupní a zpětnovazební)

- zvyšuje zesílení,
- zvětšuje výstupní impedanci zesilovače a zmenšuje jeho vstupní impedanci,
- zvětšuje zkreslení,
- zmenšuje stabilitu, tj. může způsobit rozkmitání zesilovače, ale to je právě využíváno při konstrukci oscilátorů.

**Záporná zpětná vazba** (tj. odečítají-li se na vstupu oba signály)

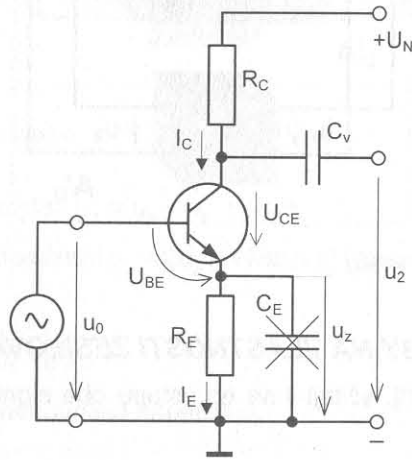
- zmenšuje zesílení,
- zmenšuje výstupní impedanci zesilovače a zvětšuje jeho vstupní impedanci,
- zmenšuje zkreslení,
- zlepšuje stabilitu,
- zvětšuje šířku pásma (kmitočtový rozsah signálu, který je zesilovač schopen zesílit).

**Poznámka:** Uvedené závěry platí pro zpětnou vazbu napětovou (signál zpětné vazby je úměrný výstupnímu napětí). Používá se rovněž zpětná vazba proudová, a také slučování zpětnovazebního a původního signálu na vstupu zesilovače může být na rozdíl od uvedených příkladů též paralelní (na obr. 7.23 a obr. 7.24 se signály sčítají sériově). Všechny tyto možné kombinace ovlivňují parametry zesilovače různě. Podrobně jsou tyto možnosti rozlišeny v odborné literatuře [3] a [4].

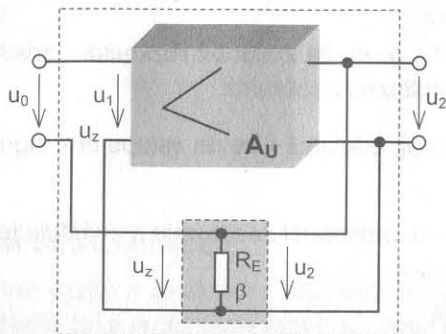
## PŘÍKLADY ZAPOJENÍ OBVODŮ SE ZPĚTNOU VAZBOU V ZESILOVAČÍCH

Pouhým vynecháním emitorového kondenzátoru  $C_E$  (obr. 7.25) vznikne zapojení s proudovou zpětnou vazbou. S tímto zapojením jsme se již setkali při teplotní stabilizaci pracovního bodu (viz obr. 7.16). Zpětnovazební napětí  $u_z$  se vytváří na rezistoru  $R_E$ . Např. zvětšení proudu  $I_C$ , a tím i  $I_E$  způsobí zvýšení napětí  $u_z$ . Tím se ale zmenší rozdíl napětí  $U_{BE}$  a to zpětně způsobí zmenšení proudu  $I_C$  a  $I_E$ .

Zpětná vazba je záporná a působí jak na zesilovaný signál, tak na stejnosměrné poměry v zesilovači. Zpětnovazební napětí je úměrné kolektorovému proudu, a proto se jedná o proudovou zpětnou vazbu.



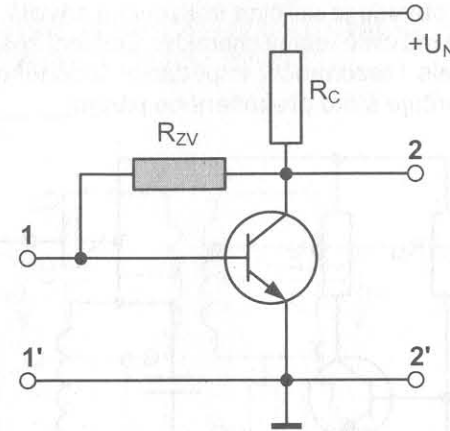
Obr. 7.25 Proudová zpětná vazba



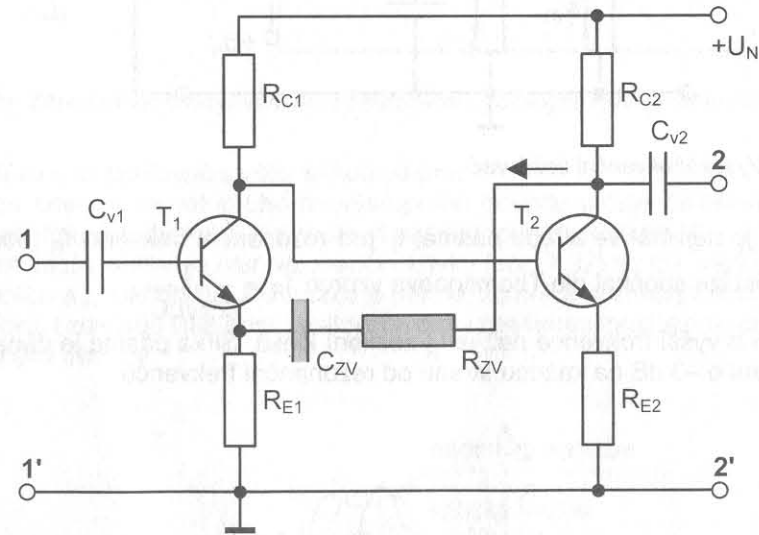
Obr. 7.26 Zpětná vazba z obr. 7.25 v blokovém znázornění

Obr. 7.26 představuje tento obvod v blokovém znázornění z hlediska předchozího obecného výkladu zpětné vazby (srovnej s obr. 7.24).

Další příklady na konkrétní obvody se zpětnou vazbou jsou uvedeny na obr. 7.27 a obr. 7.28.



Obr. 7.27 Napětová zpětná vazba



Obr. 7.28 Zpětná vazba mezi dvěma stupni zesilovače

## 7.6 Vysokofrekvenční a širokopásmové zesilovače

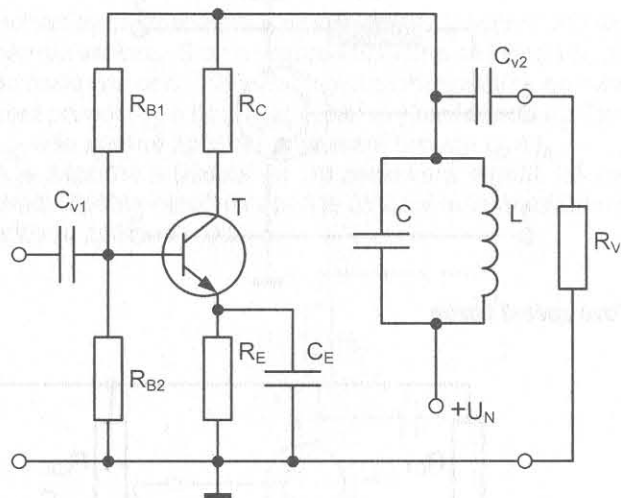
Vysokofrekvenční zesilovače zesilují elektrické signály jen v určitém, přesně stanoveném kmitočtovém pásmu. Signály o kmitočtu mimo toto pásmo jsou potlačeny.

Ve vysokofrekvenčních zesilovačích se využívá vlastností paralelního rezonančního (laděného) obvodu. Uvedeme jen některé příklady zapojení.

## VF ZESILOVAČ S JEDNODUCHÝM LADĚNÝM OBVODEM

Paralelní rezonanční obvod LC na obr. 7.29 tvoří selektivní zátěž nalaďenou na střední frekvenci zesilovaného frekvenčního pásma. Stejný pracovní bod je nastaven rezistory  $R_{B1}$ ,  $R_{B2}$  a  $R_E$ .  $R_V$  je vstupní odpor následujícího obvodu.

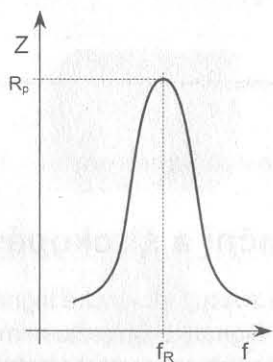
Impedance laděného obvodu je veličina frekvenčně závislá, která ve stavu rezonance nabývá maxima a má čistě reálný charakter. Zesílení zesilovače určuje jednak zesílení tranzistoru T, ale i rezonanční impedance laděného obvodu LC. Činitel jakosti tohoto obvodu určuje šířku přenášeného pásma.



Obr. 7.29 Vysokofrekvenční zesilovač

Zesílení je největší ve středu pásma, tj. pro rezonanční frekvenci  $f_R$  (obr. 7.30), jejíž velikost lze spočítat dle Thomsonova vzorce  $f_R = \frac{1}{2\pi\sqrt{LC}}$ .

Pro nižší a vyšší frekvence než je  $f_R$  zesílení klesá. Šířka pásma je dána poklesem zesílení o  $-3$  dB na každou stranu od rezonanční frekvence.

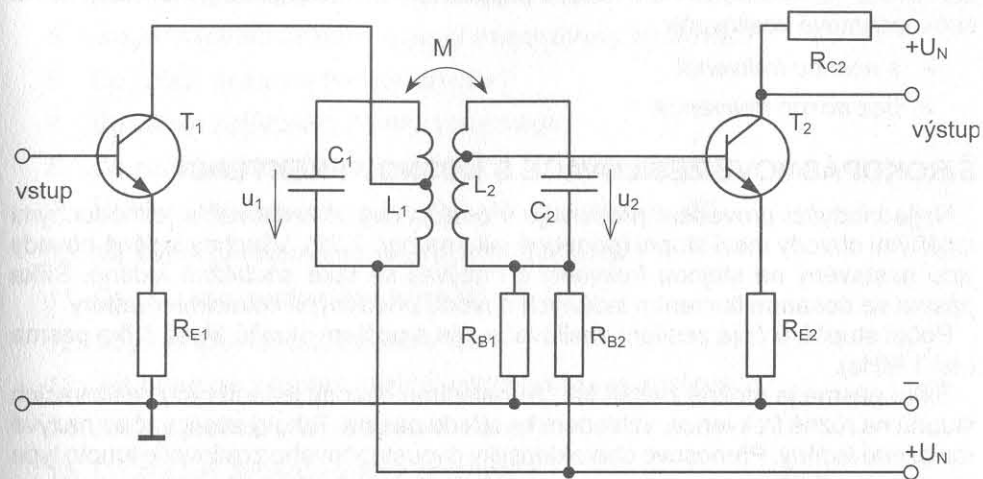


Obr. 7.30 Rezonanční křivka paralelního rezonančního obvodu

Popsaný zesilovač se značně liší od požadovaného (ideálního) stavu. Při velkém činiteli jakosti Q je malá šířka přenášeného pásma a při malém Q je nevyhovující selektivita (neostrý přechod mezi potlačenými a požadovanými kmitočty).

## VÁZANÉ REZONANČNÍ OBVODY

Pro tyto důvody se u jakostnějších vf zesilovačů používají tzv. *vázané rezonanční obvody*. Příklad takového zesilovače ukazují obr. 7.31.

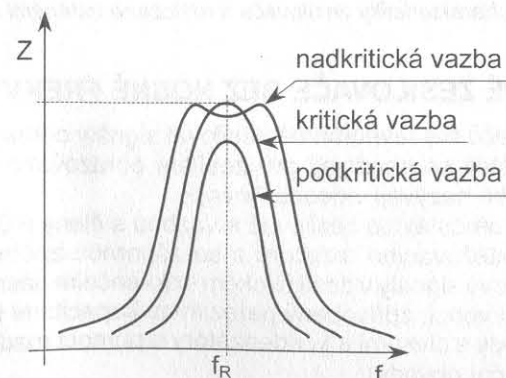


Obr. 7.31 Zapojení vysokofrekvenčního zesilovače s vázanými rezonančními obvody

Jedná se o vf zesilovač s větší šířkou pásma.

Přenos energie ze vstupního do výstupního obvodu určuje činitel vazby mezi rezonančními obvody, který lze nastavit vzájemnou indukčností M.

Stupeň vazby upravuje tvar rezonanční křivky (obr. 7.32) na tzv. *vazbu kritickou, nadkritickou a podkritickou*. Z obrázku je patrné, že největší šířka pásma je u vazby nadkritické. I zde jsou vlastnosti zesilovače dány zesílením tranzistorů, ale i vázanými laděnými obvody.



Obr. 7.32 Rezonanční křivky vázaného rezonančního obvodu



Pomocí odboček na vinutí laděného obvodu se zmenšuje tlumicí vliv tranzistoru na laděný obvod.

## ŠIROKOPÁSMOVÉ ZESILOVAČE

Širokopásmové zesilovače (definice viz odstavec 7.1) jsou takové, u kterých je šířka pásma zesilovaných frekvencí podstatně větší než u běžných zesilovačů. Používají se v měřicí technice, např. v osciloskopech, v televizní technice jako obrazové zesilovače se šířkou pásma 6 MHz, v přijímačích radiolokátorů ap. Rozdělují se na širokopásmové zesilovače:

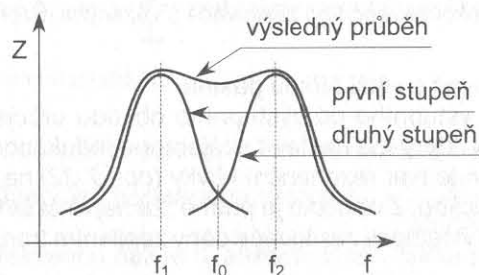
- s nosnou frekvencí,
- bez nosné frekvence.

## ŠIROKOPÁSMOVÉ ZESILOVAČE S NOSNOU FREKVENCÍ

Nejjednodušší provedení představuje vícestupňový vf zesilovač s jednoduchými laděnými obvody mezi stupni (podobně jako na obr. 7.29). Všechny laděné obvody jsou nastaveny na stejnou frekvenci a nazývají se také *souběžně laděné*. Šířka pásma se dosáhne tlumením laděných obvodů přidávanými tlumicími rezistory.

Počet stupňů určuje zesílení zesilovače, ale s počtem stupňů klesá šířka pásma (asi 1 MHz).

Šířku pásma je možné zvětšit tak, že naladíme obvody jednotlivých zesilovacích stupňů na různé frekvence, vzhledem ke středu pásma. Takový zesilovač se nazývá *rozloženě laděný*. Přenosové charakteristiky dvoustupňového zesilovače tohoto typu jsou na obr. 7.33.



Obr. 7.33 Přenosové charakteristiky zesilovače s rozloženě laděnými obvody

## ŠIROKOPÁSMOVÉ ZESILOVAČE BEZ NOSNÉ FREKVENCE

Tento druh zesilovačů má rovnoměrně zesilovat signály o frekvenci několik Hz až několik MHz. Nejčastěji se používají pro zesílení obrazového signálu v televizní technice, proto se také nazývají *videozesilovače*.

Základní zapojení představuje zesilovač s vazbou s členy RC. Takový zesilovač (při malé hodnotě zatěžovacího rezistoru a se zápornou zpětnou vazbou) rovnoměrně zesiluje obrazové signály v dosti širokém frekvenčním pásmu. Pokles přenosu signálů vysokých frekvencí, způsobený parazitními kapacitami tranzistorů a spojů, se kompenzuje obvody s cívkami a kondenzátory a pomocí rozdělení zatěžovacího rezistoru (kompenzační obvody).

Podrobnější vysvětlení je v odborné literatuře [1] a [4].

## Kontrolní otázky – test T6/A

1. Jak pracuje zesilovač?
2. Které kmitočty zesiluje nf zesilovač?
3. Co určuje pracovní třída zesilovače?
4. Jaké je nejčastěji používané zapojení tranzistoru v zesilovači?
5. Jakým napětím se musí napájet tranzistorový zesilovač?
6. Co určuje pracovní bod zesilovače?
7. Co určuje zatěžovací přímka zesilovače?
8. Co znamená stabilizace pracovního bodu tranzistoru?
9. Ve které třídě pracuje nejčastěji výkonový zesilovač?
10. Na jakém principu pracuje dvojčinný zesilovač?
11. Co jsou komplementární tranzistory?
12. Co je to zpětná vazba zesilovače?
13. Jak ovlivňuje záporná zpětná vazba vlastnosti zesilovače?
14. Jak lze provést přenos zpětné vazby?
15. Co zesiluje širokopásmový zesilovač?
16. Může být vf zesilovač též širokopásmový?

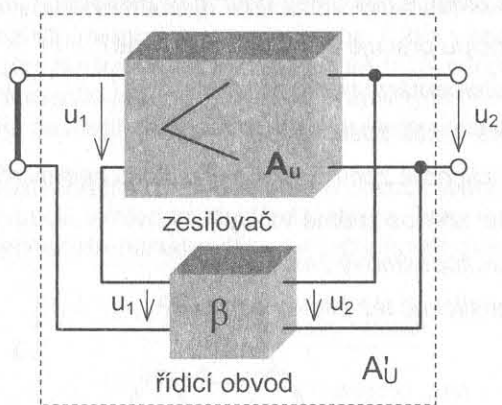
## 8 OSCILÁTORY

### 8.1 Princip, rozdělení

Oscilátor je zdroj střídavého napětí, jehož frekvence je určena vnitřními součástkami. Nezpracovává žádný signál, ale je sám zdrojem signálu. Na rozdíl od zesilovače je oscilátor dvojpól.

#### OSCILÁTOR = ZESILOVAČ + ŘÍDICÍ OBVOD

Oscilátor vznikne úpravou zesilovače se zpětnou vazbou. Dle obr. 8.1 tato úprava spočívá ve zkratování vstupních svorek zesilovače. Na vstup zesilovače je přivedeno pouze zpětnovazební napětí.



Obr. 8.1 Vznik oscilátoru

Vypočteme zesílení takto vzniklého oscilátoru.

$$\text{zesílení zesilovače je } A_U = \frac{u_2}{u_1}$$

$$\text{přenos zpětné vazby je } \beta = \frac{u_1}{u_2}$$

zesílení zesilovače se zpětnou vazbou – viz dříve odvozený vztah (5) je:

$$A'_U = \frac{A_U}{1 - \beta A_U} \text{ a po dosazení za } A_U \text{ a } \beta$$

$$A'_U = \frac{\frac{u_2}{u_1}}{1 - \frac{u_1}{u_2} \cdot \frac{u_2}{u_1}} = \frac{\frac{u_2}{u_1}}{1 - 1} = \frac{\frac{u_2}{u_1}}{0} = \infty \quad (6)$$

### ZESILOVAČ $\Rightarrow$ OSCILÁTOR

Výsledek výpočtu (6) dokazuje, že zesílení takto zapojeného zesilovače roste nade všechny meze a ze zesilovače se vlivem kladné zpětné vazby stává oscilátor.

Nárůst amplitudy je omezen zakřivením charakteristiky tranzistoru.

Pro trvalé kmitání oscilátoru musí být splněna amplitudová a fázová podmínka:

#### AMPLITUDOVÁ PODMÍNKA

Amplitudová podmínka  $\beta A_U = 1$  znamená, že přenos zpětnovazební smyčky se musí rovnat jedné.

#### FÁZOVÁ PODMÍNKA

Fázovou podmínku vyjadřuje rovnice

$\varphi_A + \varphi_\beta = 2\pi$ , kde  $\varphi_A$  je fázový posun způsobený tranzistorem a  $\varphi_\beta$  je fázový posun zpětné vazby.

#### DRUHY OSCILÁTORŮ

Oscilátory rozlišujeme podle druhu řídicího obvodu (tj. jaké jsou součástky v obvodu zpětné vazby  $\beta$ ), podle frekvence (nf a vf) a podle tvaru kmitů (sinusové a nesinusové).

- > sinusové  
oscilátory LC,  
oscilátory RC,  
oscilátory řízené krystalem,
- > nesinusové  
oscilátory pilových průběhů,  
rázovací (blokuující) oscilátory,  
klopné obvody atd.

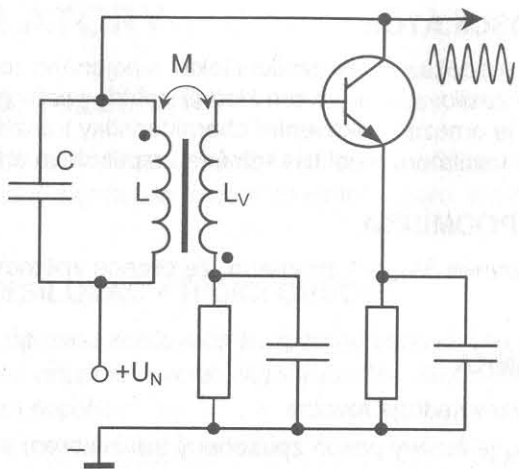
### 8.2 Oscilátory LC

#### A) S INDUKTIVNÍ VAZBOU

Řídicí rezonanční obvod je zapojen přímo na výstupní svorky zesilovače. Vstup zesilovače je induktivně vázán s řídicím rezonančním obvodem (obr. 8.2).

Po zapnutí napájení se prudce zvyšuje proud v cívce L, zvýšení vyvolá indukci zvýšení proudu do báze tranzistoru, to zvýší kolektorový proud a ten přes indukční vazbu M opět zvyšuje proud báze. Zastavení nárůstu nastane vlivem zakřivení charakteristik tranzistoru (nasycený stav). Tím nastane nepatrné snížení kolektorového proudu, to vlivem kladné zpětné vazby vyvolá snížení proudu báze a stejný děj včetně nasycení se opakuje opačným směrem (záporná část kmitu). V rezonančním obvodu tak vzniká sinusový průběh kmitů. Oscilátor kmitá na rezonanční frekvenci danou Thomsonovým vzorcem:

$$f_R = \frac{1}{2\pi\sqrt{LC}}$$

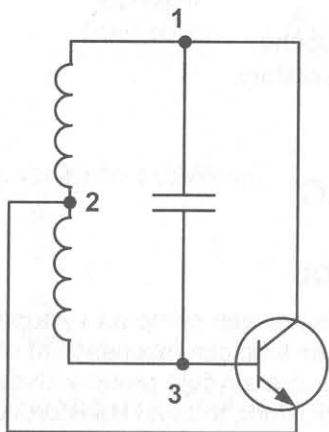


Obr. 8.2 Oscilátor LC s induktivní vazbou

## B) V TŘÍBODOVÉM ZAPOJENÍ

Dva druhy těchto oscilátorů jsou obvodově nejjednodušší. Tyto oscilátory mají ve zpětnovazebním řídicím obvodu vždy paralelní rezonanční obvod, který má jako třetí připojovací bod vyveden střed cívky nebo kondenzátoru.

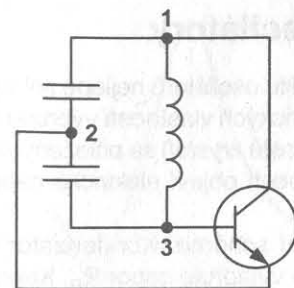
Hartleyův oscilátor (obr. 8.3) má indukční větev paralelního rezonančního obvodu provedenu jako dělič napětí, jehož výstup je připojen k emitoru tranzistoru.



Obr. 8.3 Hartleyův oscilátor

Colpittsův oscilátor (obr. 8.4) má stejný princip jako je u Hartleyova oscilátoru. Pouze dělič napětí je v kapacitní větvi rezonančního obvodu.

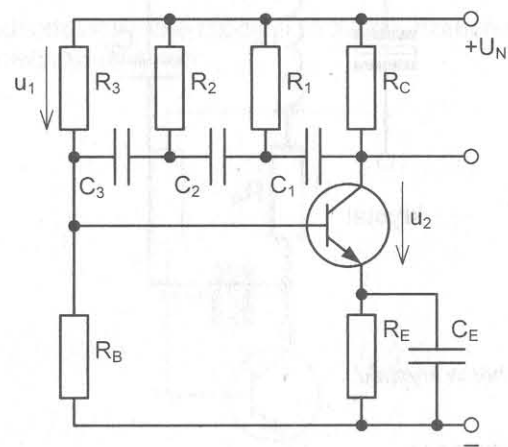
Kvalita sinusových oscilátorů se posuzuje dle stability frekvence kmitů (neměnnost kmitočtu) poměrem  $\frac{\Delta f}{f_0}$  a bývá pro uvedená zapojení řádově  $10^{-3}$ .



Obr. 8.4 Colpittsův oscilátor

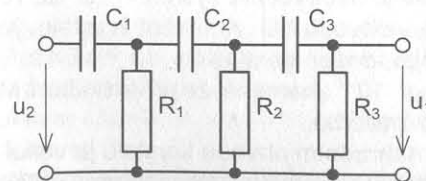
## 8.3 Oscilátory RC

Oscilátory RC (obr. 8.5) mají zpětnou vazbu (řídicí obvod) vytvořenou kombinací R a C. Frekvence oscilátoru je dána hodnotami R a C. Výhodou těchto oscilátorů je jednoduchost, protože nemají indukčnost, která se obtížně realizuje v integrovaných obvodech.



Obr. 8.5 Oscilátor RC

Řídicí obvod tvoří tři derivační články:  $C_1R_1$ ,  $C_2R_2$  a  $C_3R_3$  (obr. 8.6), z nichž každý posouvá fázi svého výstupního napětí o  $60^\circ$ . Protože tranzistor posouvá fázi o  $180^\circ$  ( $\pi$ ), je splněna fázová podmínka  $\varphi_A + \varphi_B = 2\pi$ .



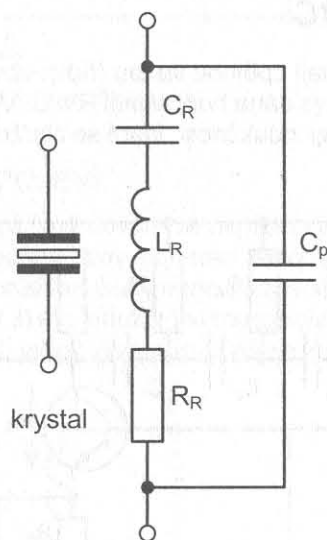
Obr. 8.6 Řídicí obvod oscilátoru RC

## 8.4 Krystalové oscilátory

Požadavek na vysokou stabilitu oscilátorů nejlépe splňují oscilátory řízené krystalem.

Zapojení využívá piezoelektrických vlastností výbrusu krystalu křemene. Křemenný výbrus (zkráceně se mu říká prostě *krystal*) se přiloženým napětím deformuje a naopak při deformaci se na jeho polepech objeví elektrické napětí. V elektrickém obvodu se chová jako rezonanční obvod.

Na obr. 8.7 je jeho náhradní schéma. Kondenzátor  $C_R$  a cívka  $L_R$  tvoří sériový rezonanční obvod, jehož ztráty vyjadřuje odpor  $R_R$ . Kapacita  $C_P$  představuje kapacitu polepů krystalu a vývodů. Z náhradního zapojení plyne, že krystal má dvě rezonanční frekvence a to pro sériový obvod a pro paralelní obvod. Tomu odpovídající průběh impedance v závislosti na kmitočtu je znázorněn na obr. 8.8.



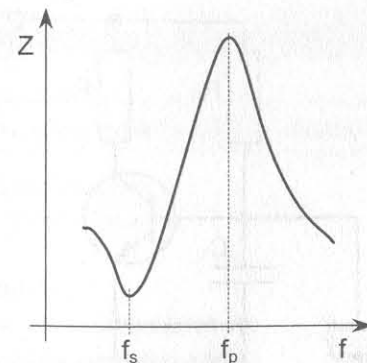
Obr. 8.7 Náhradní schéma krystalu

### IMPEDANCE KRYSTALU

Při frekvenci  $f_S$  je impedance krystalu nejmenší, to znamená, že se krystal chová jako sériový rezonanční obvod. Zvyšováním frekvence impedance prudce narůstá a při frekvenci  $f_P$  dosáhne maxima. Krystal se teď chová jako paralelní rezonanční obvod. Další zvyšování frekvence vede k prudkému poklesu impedance.

Činitel jakosti  $Q$  krystalu je neobyčejně vysoký –  $10^4$  až  $10^6$ , tedy řádově 100krát až 10 000krát větší než u obvodů LC. Kmitočet krystalových oscilátorů je rovněž mnohonásobně stabilnější, dosahuje stability  $10^{-5}$  až  $10^{-7}$ , ve speciálních případech až  $10^{-9}$ . Stabilita např.  $10^{-7}$  znamená, že při kmitočtu 1 MHz je odchylka nejvýše  $\pm 0,1$  Hz od jmenovitého kmitočtu.

Indukčnost cívky  $L_R$  v náhradním obvodu krystalu je velká a kapacita  $C_R$  je velmi malá. Má-li být proto kmitočet obvodu krystalu zásadně určen krystalem, musí se do základního obvodu zapojit tak, aby jeho impedance měla indukční charakter.



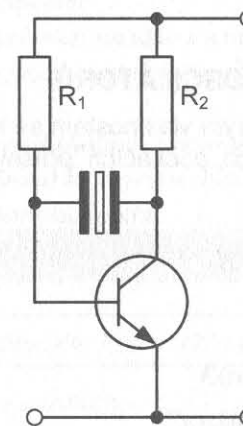
Obr. 8.8 Závislost impedance krystalu na frekvenci

To splňují již jednoduché oscilátory, z nichž nejznámějšími jsou Piercův oscilátor (obr. 8.9) a Clappův oscilátor (obr. 8.10).

### PŘÍKLADY ZÁKLADNÍHO ZAPOJENÍ

#### Piercův oscilátor

Představuje nejjednodušší možné zapojení oscilátoru řízeného krystalem. Tranzistor je v zapojení se společným emitorem.



Obr. 8.9 „Piercův“ oscilátor

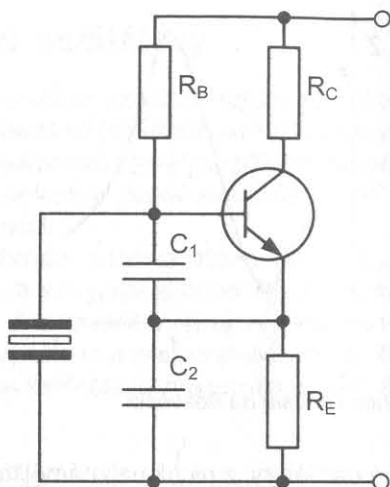
#### Clappův oscilátor

Je třibodový oscilátor, ve kterém krystal představuje reaktanci induktivního charakteru a vytváří rezonanční obvod s paralelně připojenými dělenými kapacitami. Tranzistor je v zapojení se společným kolektorem.

Aby měl krystal induktivní charakter, musí frekvence generovaných kmitů ležet mezi frekvencemi  $f_S$  a  $f_P$ .

Oscilátory řízené krystalem se používají všude tam, kde je zapotřebí dlouhodobě dodržet kmitočet s velkou přesností.





Obr. 8.10 „Clappův“ oscilátor

## VÝHODY KRYSTALOVÝCH OSCILÁTORŮ

- činitel jakosti krystalu  $Q$  je vysoký,
- kmitočet oscilátoru je mnohonásobně stabilnější, oproti jiným oscilátorům.

## POUŽITÍ KRYSTALOVÝCH OSCILÁTORŮ

Vzhledem k zmiňovaným dobrým vlastnostem se krystalové oscilátory používají jako kmitavý normál ve vysílačích, počítačích, přesných hodinkách atd.

### Kontrolní otázky – test T6/B

1. Co je to oscilátor?
2. Jaké znáte druhy oscilátorů?
3. Jak velké je zesílení oscilátoru?
4. Jaké vlastnosti mají krystalové oscilátory oproti typu LC?

## ODPOVĚDI NA KONTROLNÍ OTÁZKY

### Kapitola 2 (Lineární prvky elektronických obvodů) – test T1/A

1. Přímkovou VA charakteristiku.
2. Rezistor, cívka, kondenzátor.
3.  $L, C$ .
4. Na vrstvé a drátové.
5. Jmenovitý odpor, přesnost, zatížitelnost.
6. Rezistor s proměnnou hodnotou odporu.
7. Vede jen střídavý proud.
8. Max. napětí, kapacita, izolační odpor.
9. Indukčnost a činný odpor.
10.  $R = 0,2 \text{ k}\Omega, P = 80 \text{ mW}$ .
11. Větví s indukčností.

### Kapitola 3 (Vakuové nelineární prvky) – test T1/B

1. Emise elektronů z kovu.
2. Trioda, pentoda, hexoda atd.
3. Zmenšuje tok elektronů mezi katodou a anodou.
4. Závislost anodového proudu na napětí mezi anodou a katodou.
5. 7.
6. Elektronka, kde emitované elektrony vyvolávají dopadem na stínítko světélkování.
7. K řízení dopadu elektronů na libovolné místo na stínítku.
8. Elektrostatické a elektromagnetické.
9. Má tři elektronové trysky, tři luminofovy a masku.

### Kapitola 4 (Princip polovodiče, Polovodiče bez přechodu, Diody) – test T2

1. Na vodiče, polovodiče a izolanty.
2. Vede elektrický proud jen za určitých podmínek.
3. Vazbu s jinými atomy.
4. Náhodné uvolňování elektronů, např. zvýšením teploty polovodiče.
5. Přídáním příměsí do čistého polovodiče.
6. Příměs dodávající elektrony.
7. Má děrovou vodivost.
8. Ano, vzniká tzv. děrová vodivost.
9. Zánik páru elektron + díra, nebo spadnutí elektronu do díry.
10. Spojením dvou polovodičů typu N a P.
11. Termistor, fotodpor, Hallův článek, varistor.

12. Termistor.
13. Je závislý jen na vnějších vlivech.
14. Termistor mění svůj odpor s teplotou, fotorezistor s osvětlením.
15. Propustnost přechodu typu PN jen jedním směrem.
16. Má všude nosiče, proto je vodivá.
17. Závislost proudu diodou na velikosti napětí na diodě.
18. Hrotové, plošné.
19. Varikap, fotodioda, LED, stabilizační.
20. Dle obr. a) a dle obr. c).

---

#### Kapitola 4 (Tranzistory bipolární, Tranzistory unipolární, Tyristory, IO) – test T3

---

1. Polovodičový prvek se dvěma přechody.
2. Využívá oba druhy nosičů elektrického náboje, tj. elektrony a díry.
3. Dva přechody a tři elektrody.
4. Jsou téměř stejné.
5. Je v nepropustném stavu, neboli nevede.
6. Kolektorový proud je řízen malým proudem báze.
7. Poměr nějaké změny výstupní hodnoty ku změně vstupní hodnoty.
8. 25.
9. SE, SB, SC.
10. SC.
11. Závislost kolektorového proudu na napětí E-C při konstantním proudu báze.
12. Jeho vodivost je řízena elektrickým polem.
13. Emitor, hradlo, kolektor.
14. Na velikosti napětí na jeho hradle.
15. Tyristor je čtyřvrstvý polovodičový prvek se třemi přechody.
16. Přivedením i krátkodobého kladného impulsu na řídicí elektrodu.
17. Poklesem propustného proudu pod hodnotu vratného proudu.
18. 4 přechody a 5 vrstev.
19. Miniaturní obvod s pasivními a aktivními prvky.
20. Monolitické, vrstvé a hybridní.

---

#### Kapitola 5 (Elektronické obvody) – test T4

---

1. Upravují napětí pomocí prvků R, L, C.
2. Napětí výstupu je závislé na frekvenci vstupu.
3. Lze použít libovolné odpory, ale stejné.
4. 4 V.
5. 5 V.
6. Hornopropustným.
7. Dolnopropustným.

8. Odporové, nebo jiné frekvenčně nezávislé.
9. Nepropouští určité pásmo kmitočtů.
10. Zadržuje vysoké kmitočty, nebo vyhlazuje ss napětí.
11. K rozdělení nf kmitočtů pro různé reproduktory.
12. Sériové či paralelní spojení L a C.
13. Když bude indukční reaktance stejně velká jako kapacitní reaktance.
14. Z velikosti součástek C a L.
15. Impedance Z klesne na min. hodnotu ( $Z = R$ ), nebo obvodem prochází maximální proud.
16.  $\omega L = 1/\omega C$ .
17. V obvodu vzroste náhle napětí, nebo impedance obvodu roste na maximum.
18. Strmost rezonanční křivky.
19. Při použití ideálních součástek se neutlumí, útlum způsobí odpor skutečných součástek.
20. Při ladění přijímačů, ve vysílačích, v měřicí technice, v zesilovačích vf.

---

#### Kapitola 6 (Usměrňovače a stabilizátory) – test T5

---

1. Transformátor, usměrňovač, filtr, stabilizátor.
2. Změna napětí sítě a změna velikosti zátěže.
3. Selenové usměrňovače, polovodičové diody, tyristory.
4. Jednocestné, dvoucestné, můstkové.
5. 50 %.
6. Vyhlazení pulzujícího napětí.
7. Žádné.
8. Jednoduché vinutí transformátoru, 2× menší namáhání diod.
9. 6.
10. K vyhlazení zbytku střídavého napětí.
11. Udává procento střídavé složky napětí ku velikosti stejnosměrného napětí.
12. Pasivní a aktivní.
13. Ze součástek C a R nebo L a C.
14. Vyhlazování napětí pomocí C.
15. Změna úbytku napětí  $U_{CE}$  na tranzistoru.
16. Udrží konstantní napětí na výstupu, tj. na zátěži.
17. Zpětnovazební a parametrické.
18. Závěrný proud diodou řídí úbytek napětí na předřadném odporu.
19. Řízení úbytku napětí mezi C a E změnou zesílení tranzistoru dle výstupního napětí.
20. Regulační člen, zdroj referenčního napětí, snímač odchylky.

---

#### Kapitola 7 (Zesilovače) – test T6/A

---

1. Zesiluje rozdíl napětí.
2. 20 Hz až 20 kHz.

3. Polohu pracovního bodu.
4. SE.
5. Stejnoseměrným napětím stabilizovaným.
6. Nastavení  $U_{CE}$  a  $I_C$ .
7. Možné  $V_A$  hodnoty na tranzistoru.
8. Kompenzaci kolísání kolektorového proudu vlivem změny teploty.
9. „B“.
10. Zesílení každé polarity signálu jiným tranzistorem.
11. Stejně, ale jeden je NPN a druhý PNP.
12. Přivedení části výstupního napětí znovu na vstup.
13. Zmenšuje zesílení zesilovače, zmenšuje zkreslení, zlepšuje stabilitu.
14. Libovolným lineárním členem.
15. Signály s velkým frekvenčním rozsahem.
16. Ano, ale může být i úzkopásmový.

---

#### Kapitola 8 (Oscilátory) – test T6/B

---

1. Zdroj periodického signálu, zesilovač se silnou kladnou zpětnou vazbou.
2. LC, RC, s krystalem, nebo sinusové a nesinusové.
3. Maximálně velké.
4. Větší stabilitu frekvence.

## LITERATURA

- |     |                           |  |
|-----|---------------------------|--|
| [1] | Chlup J. – Keszegh L.     | <b>Elektronika pro silnoproudé obory</b> pro SOU<br>Praha, SNTL 1989         |
| [2] | Kolektiv autorů           | <b>Dioda, tranzistor a tyristor názorně</b><br>Praha, SNTL 1987              |
| [3] | Malina V.                 | <b>Poznáváme elektroniku I</b><br>Č. Budějovice, KOPP 1985                   |
| [4] | Michaláč R.               | <b>Elektronická zařízení A</b><br>Praha, SNTL 1989                           |
| [5] | Opava Z.                  | <b>Elektřina kolem nás</b><br>Praha, Albatros 1985                           |
| [6] | Uhlíř J. – Křečan Z.      | <b>Elektronika pro 2. a 3. ročník SOU</b><br>Praha, SNTL 1985                |
| [7] | Voženílek L. – Řešátko M. | <b>Základy elektrotechniky I</b><br>Praha, SNTL 1986                         |
| [8] | Kotisa Z.                 | <b>NF zesilovače</b><br>Praha, BEN 2001 – 1. díl<br>Praha, BEN 2002 – 2. díl |
| [9] | Lániček R.                | <b>Elektronika – obvody • součástky • děje</b><br>Praha, BEN 1998            |